

補論 平城宮跡資料館および収蔵庫の建設

平城宮跡資料館等が建設されるに至った経過についてはすでに第 I 章 1 において述べたところであり、ここでは建設の実際の手順についてとりまとめることとし、あわせて遺構模型の製作についても触れておきたい。

1 敷地の選定

資料館や収蔵庫を建設する敷地としては、宮域中央部や重要遺構が密集する地域を避けねばならないことは勿論、周囲からなるべく目立たない場所が望ましい。その候補地として、A：宮城西辺沿い、B：北辺東部（水上池尻から通称一条通りの間）、C：北辺中央部（推定大膳職地域）、D：西南隅、の4カ所があげられた。平城宮跡保存整備準備委員会の収蔵庫新営計画部会（部会長 浅野清）における討議の結果、

- i) 将来、平城宮は南を正面とすべきであるから、南からのヴィスタをさまたげぬこと。
- ii) 平城宮は西ノ京等と共に西奈良観光の一環に位置づけられるので、西からの導入が必要。
- iii) 宮西部は東に比べて遺構が稀薄らしい。
- iv) 東の覆屋ブロックとは連絡道路で結ばばよい。

等の理由からA地区を第1候補とするが、遺構面を損うことのない工法の検討や地耐力調査の結果を待つ、との結論に達した。

2 地耐力調査

調査は、遺構の検出された土層および遺跡を覆っている土の土質工学的性質を明らかにし、展示用・収蔵用構造物の設計施工上の資料を得ることを目的とし、株式会社応用地質調査事務所に依頼して行なった。調査内容には次の3種がある。

- i) 平板載荷試験（A・B地点）
- ii) 土壌のブロックサンプリング（A・B地点各2個）
- iii) 土質試験（物理的性質試験、力学的性質試験）

調査期間は1968年7月8日～31日である。

調査地は奈良盆地北端に位置し、西方および北方には標高70～100mの比較的なだらかな丘陵地帯が広がり、これら丘陵地周辺には古墳、溜池が多く分布している。南方には標高50～70mの奈良盆地が広がり、その上面は盆地中央に向かって緩やかに傾斜する。一方、東方は奈良市街地を経て三笠山・春日山・花山等の標高300～400mの山岳地帯となっている。地質分布はこれらの地形と良く一致し、盆地には沖積層、丘陵地帯には大阪層群および段丘堆積物、山岳地帯には安山岩・花崗岩類が分布している。

平城宮跡は丘陵地帯と盆地部との境界域にあたるため、段丘堆積物と沖積層が共に分布しており、北から南に向い層厚を増している。今回の調査は沖積層を対象とし、まず平板載荷試験を実施した後、載荷試験地点を試掘し、地質状況の観察ならびにブロックサンプリングを行なった。

- * **A地点** 馬寮地域第47次調査地区内である。近年まで水田耕作が行なわれていたところで、耕土および沖積層が分布する。平板載荷試験は沖積層の砂質シルト層で実施した。既存資料によれば、沖積層は深度GL-5~6m以浅に分布し、比較的軟弱な粘土層で構成されており、部分的に砂~砂礫層の薄層が挟在している。一方、洪積層は深度GL-5~6m以深に分布し、密な砂礫層および粘土層である。遺構面は深度GL-0.5~0.6m以深に分布しており、砂質土および砂質シルトで構成されている。試験終了後、載荷試験地点を約1.2m掘削し、地質状況を観察した。地質柱状図を Fig. 60-左に示す。

- * **B地点** 水上池尻の南方、現況は水田である。既存資料によれば、東西に小丘がありここには段丘堆積物が分布している。調査地はこれら小丘に挟まれた南北にのびる谷部にあたる。地質状況は深度GL-0.2mまでは耕土、GL-0.5mまでは盛土である。深度GL-0.5m以深には粘性土層が分布し、平城宮の遺跡はこの粘性土層および盛土中に形成されている。地質柱状図を Fig. 60-右に示す。

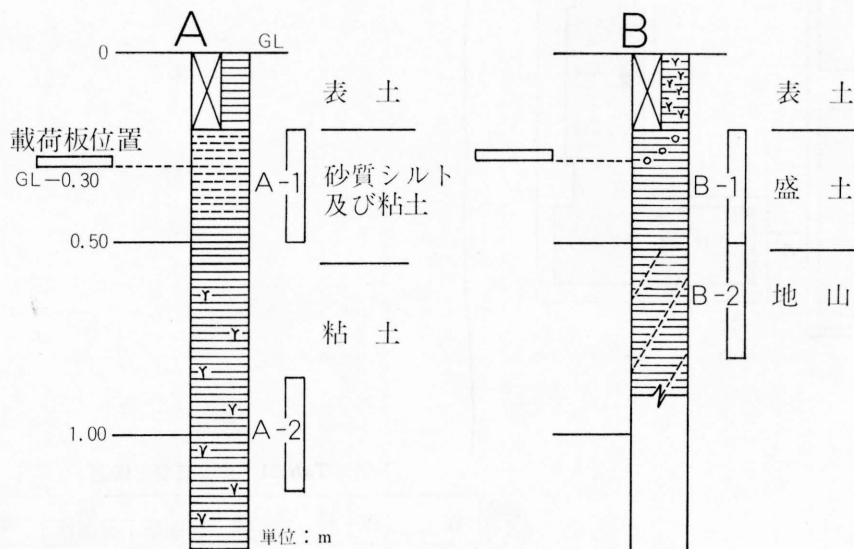


Fig. 60 地質柱状図 (左: A地点, 右: B地点)

- * **平板載荷試験結果** 本調査で採用した試験装置をFig. 61-に示す。載荷重としてはドラム缶に水を張ったものを使用し、荷重はオイルジャッキによって加圧、プルービングリングによって載荷重強度を読み取った。載荷板は30×30×2.5cmの鋼板を使用し、沈下量は1/100mm読み取った。載荷方法は緩速載荷とし、順次0.5tずつ増量していった。最大荷重はA地点・B地点とも実荷重で3.5tとした。

- * A地点での降伏点は8t/m²、B地点では7.5t/m²である。また、総沈下量20mmに達した荷重はA地点で21t/m²、B地点では20t/m²である。以上から長期許容支持力を計算すると、A地点では4t/m²、B地点では3.75t/m²となる。なお、A地点では最大荷重38.9t/m²のとき沈下量は50mmであった。試験終了後載荷面中央を垂直にカットした結果、今回の載荷により遺構面は

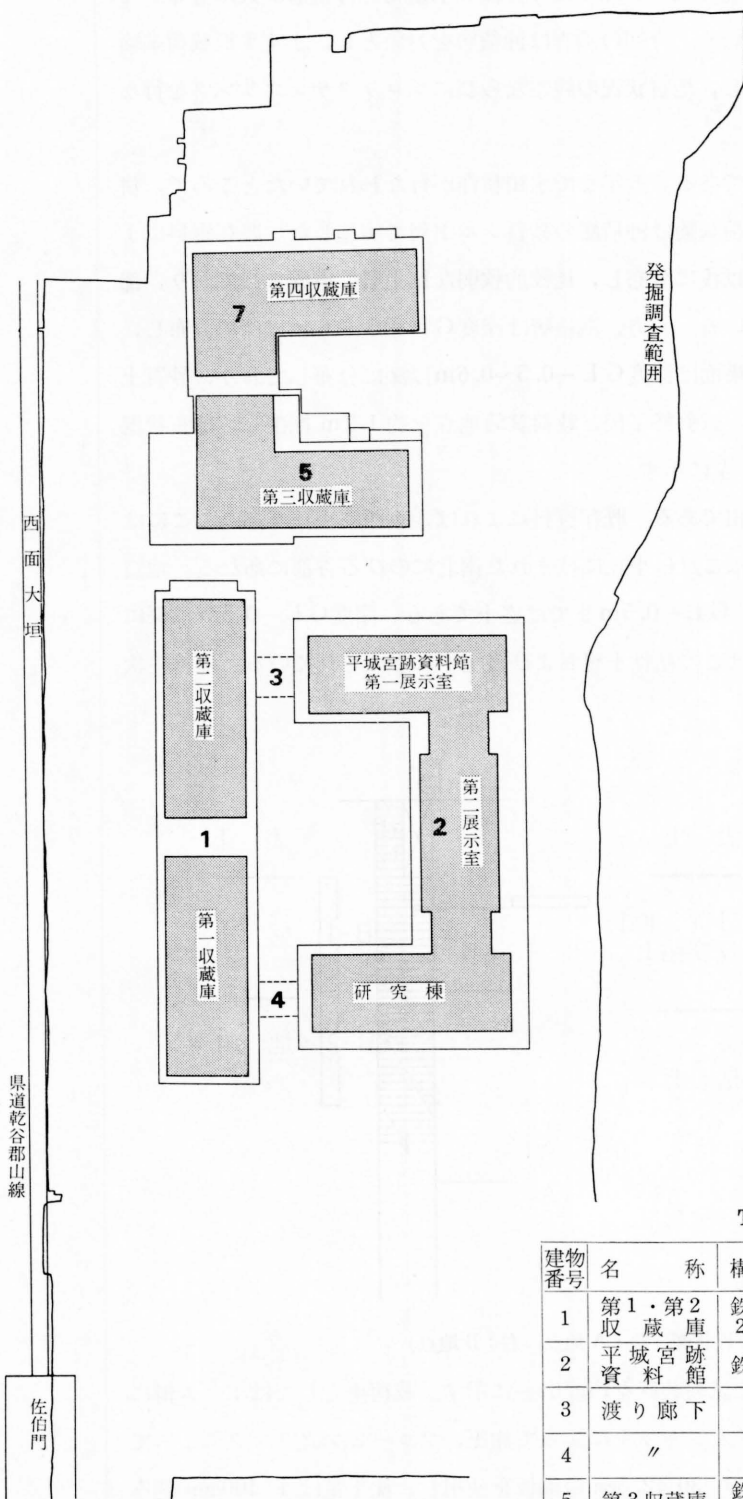


Fig. 61 平城宮跡資料館等建物配置図

Tab 21 建築概要と構造

建物番号	名称	構造	面積		備考
			延面積	積	
1	第1・第2収蔵庫	鉄骨造 2階建	1552	2700	昭44. 3 新築
2	平城宮跡資料館	鉄骨造	1943	1943	昭45. 3 "
3	渡り廊下	"	84	84	昭47. 3 "
4	"	"	84	84	" "
5	第3収蔵庫	鉄骨造 2階建	1099	1927	昭50. 4 "
6	ポンプ室	コンクリートブロック	8	8	" "
7	第4収蔵庫	鉄骨造 2階建	848	1693	昭52.11 "
8	油庫	コンクリートブロック	8	8	" "
9	便所	鉄骨造	68	68	昭56. 3 "
計			7811	10632	

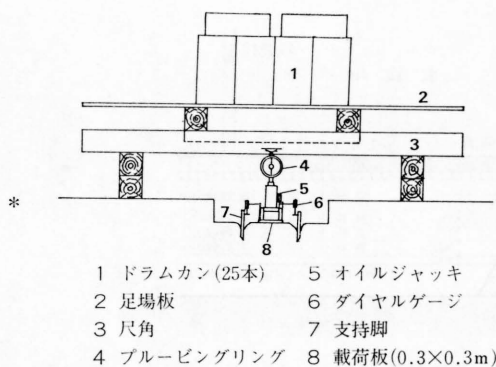


Fig. 62 平板載荷試験装置

ほとんど影響を受けていないことが明らかとなった。

土質試験結果 平板載荷試験を実施した地点から各2個のブロックサンプルを採取し、試験室にて各種の試験を行なった。物理的性質については、A・B両地点ともほぼ同じ性質を示している。粒度分布は良好で、Casagrande, A. の塑性図によれば、いずれも塑性大で有機物を含まぬ粘土に相当する。力学的性

質については、一軸圧縮強度値 (q_u) がA地点とB地点とで異なる。A地点では $q_u = 1.07 \sim 1.24 \text{ kg/cm}^2$ であるのに対して、B地点では $q_u = 0.41 \sim 0.49 \text{ kg/cm}^2$ と著しく低く、著しく弱い粘土であることを示している。鋭敏比は両地点とも $1.1 \sim 1.6$ と低く、乱されても強度の低下は少ない土といえる。

遺構面の沈下について 地耐力調査の結果、A地点の方が有利であることが判明したが、構造物建設に際し遺構面に及ぼす影響について別途明らかにする必要がある。載荷重を 4 t/m^2 とし、粘土層の圧密沈下計算を行なった。 4 t/m^2 の上載荷重を加圧したばあい、地盤沈下は全体で 0.43 cm 、また遺構面では $0.16 \sim 0.20 \text{ cm}$ に過ぎず、この程度の沈下は遺跡保存上さしたる問題ではないと考えられた。

3 設計と施工

* **基本設計** 基本設計は入江三宅設計事務所に委嘱した。設計にあたっては、1) 遺構面を損うことのない構造とする、2) 環境を著しく損うような目立つ意匠は避け、7 m以下の高さとする、3) 将来撤去可能な構造とする、の3点が基本的な要請となった。展示および収蔵施設を建造する範囲は東西 80m、南北 160mとし、進入路は北からとり、西側県道からはできるだけ離して排気汚染に対処し、東限は馬寮官衙域内に納める、等を勘案した。建物配置はFig. 61に示したように、第1・第2収蔵庫を西側に南北棟として配し、展示・研究棟は東側に北・東・南3棟をコ字形に並べて接続し、全体として中庭を囲む□形に構成した。この北に接して第3・第4収蔵庫を増設し、資料館を中心とする発掘調査用施設として完結させた。

* **構造** 建物は鉄骨造で資料館は1階平家建、収蔵庫は総2階建である。構造はラーメンまたはトラス構造、屋根は各棟切妻造、鉄板葺で、壁体にはALC板(軽量コンクリート板)を使用した。これは、材料と構造を吟味することによって建物の重量を出来る限り軽減し、遺構面の保護に留意したためである。柱1本分の最大荷重は基礎まで含めて 19.8 t と概算されたが、これにその荷重を直接支える基壇土(遺構面で約2mにひろがる台形断面と考える) 6.4 t を加えても、合計 26.2 t 、即ち 3.275 t/m^2 であって、許容地耐力以内におさまっている。なお、瓦のバラ積のような重量物は、荷重が構造体にかからぬよう考慮されている。各建物の建築概要をTab. 21に示した。

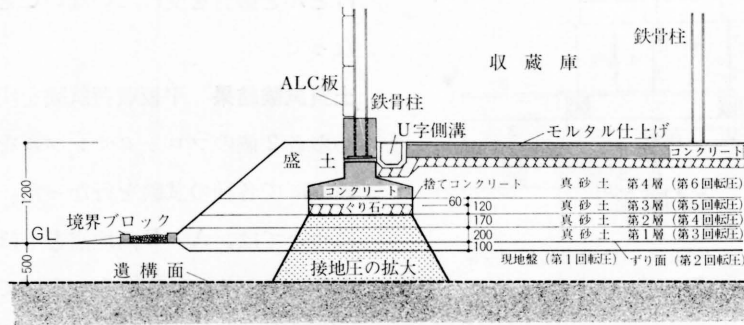


Fig. 63 遺構面の保護と基礎工事

実施設計と施工 実施設計および工事監理は建設省近畿地方建設局が、また施工は株式会社森組が行なった。遺跡の発掘調査後、Fig. 63に示したように遺構面から約50cmを埋め戻し、この上に高さ約1mの基壇を4層に分けて積層し、各層毎に転圧した。基礎は底面の幅が1.0～1.2mの布基礎とし、基壇中に据えられている。収蔵庫では、外壁はALC板であるが、一部をコンクリートブロック積みとし、屋根は耐候性鋼山型プレートを使用して屋根裏には断熱材を吹きつけている。天井は軽量鉄骨で下地をフレキシブルボードまたは石膏ボード仕上げとし、床はモルタルコテ押え仕上げ、一部フローリング張りで納めている。保存処理をほどこした木器や木簡などを収納するため、空気調和設備を備えた特別の収蔵室、水浸状態の木製遺物を収容するための水槽等を備えた。

4 馬寮遺構模型の製作

1965年度から文化庁記念物課の予算によって宮殿宮衙建築等の復原模型の製作が続けられている。すでに埴積基壇建物一郭、内裏正殿周辺部が完成しており、1968年度には3回目として馬寮地域の遺構模型を製作した。馬寮域東南部の東西80m、南北90mの範囲を縮尺1/50で製作したものである。平城宮跡発掘調査部が仕様を作成し、株式会社京都科学標本が製作にあたった。

遺構面の製作は、遺構図面にに基づき、まず切り抜いた合板(厚3mm)を井桁状に組み、間に粘土を詰めて原型を成形した。次にこの粘土製の原型の上に石膏を流し、遺構面の雌型を作製した。柱穴については4つのタイプに分類し、合板を精密に貼り合わせて雌型の状態で成形、石膏の遺構面雌型の所定の位置に接着した。その上に離形剤を塗布し、グラスファイバークロスを補強材として成形用樹脂とともに積層した。さらに角材を取り付け、模型底面と見付面を9mm合板で補強した。樹脂面の仕上げについては、実際の遺構と同質の砂を採集し、顔料で着色後遺構面に接着、さらにビニール塗料によって固定させた。

架台骨組は木材で、見付面は化粧合板仕上げとし、遺構面にはプラスチックが被覆してある。大きさは160cm×180cm、見付面の高さは22cmで金属パイプの足がついており、上端までの高さは88cmである。また架台と遺構面はダボによって接合されており、適ぎ取りはずしが可能となっている。また、透明アクリル板を資料館等建物の形に切り重ねることによって遺構との位置関係を表示した。