

別 表

1 6AFB区発見主要建物一覧表

















造営期	遺構	規模	棟方向	廂	桁行cm(尺)	梁行cm(尺)	廂cm(尺)	柱穴cm(廂)	cm/尺
Ⅲ-1	SB 430	4×2	E・W		950 (32)	475 (16)		0.5	
Ⅲ-1	SB 432	2以上×2	N・S		295 (10)	384 (13)		0.5	
Ⅲ-2	SB 437	3×2	E・W		534 (18)	420 (14)		0.5	
Ⅲ-2	SB 440	4×1	N・S		690 (23)	300 (10)		0.5	
Ⅲ-1	SB 441	3×2	E・W		486 (16.5)	324 (11)		0.6	29.5
Ⅲ	SB 455	2×1	E・W		360 (12)	300 (10)		0.6	
I	SB 463	5×2	N・S	N・S	795 (32.5)	450 (15)	150 (5)	0.5(0.5)	
Ⅱ	SB 470	5×4	E・W	N・S	1330 (45)	1064 (36)	{326 (11) 234 (8)}	1.0(1.0)	29.6
I-1	SB 471	2×2	E・W		510 (17)	360 (12)		0.6	29.5
Ⅲ-1	SB 476	4×2	N・S	E	840 (28)	690 (23)	270 (9)	0.6	30.0
Ⅱ	SB 480	4以上×4	E・W	N・S	1192 (40)	1192 (40)	298 (10)	1.2(1.1)	29.8
I-2	SB 481	5×2	N・S		1480 (50)	533 (18)		1.0	29.6
I-2	SB 482	6×2	N・S		1770 (60)	590 (20)		1.0	29.5
I-2	SB 483	2×1	N・S		300 (10)	200 (6.7)		0.3	
I	SB 487	2以上×2	E・W		540 (18)	540 (18)		0.5	30.0
I-2	SB 490	4以上×2	E・W		1180 (40)	596 (20)		1.2	29.8
I-3	SB 498	3×2	E・W		810 (27)	258 (8.6)		0.4	
Ⅲ-1	SB 501	5×4	N・S	E・W	1125 (37.5)	1005 (33.5)	{300 (10) 255 (8.5)}	1.0	30.0
Ⅲ-1	SB 502	2×1	N・S		480 (16)	360 (12)		0.8	
Ⅲ-2	SB 504	5×2	E・W		1380 (46)	540 (18)		0.8	30.0
I-2	SB 510	3×2	E・W		900 (30)	480 (16)		1.4	30.0
I-3	SB 528	6×2	N・S		1500 (50)	450 (15)		1.0	
Ⅱ	SB 530	6×4	E・W	N・S	1428 (48)	1132 (38)	298 (10)	0.9(0.6)	29.8
I-1	SB 550	3×2	N・S		480 (16)	360 (12)		0.6	
I-2	SB 551	4以上×1	E・W		1040 (34)	420 (14)		1.0	
Ⅲ	SB 552	3以上×1以上			630 (21)	210 (7)		1.3	
Ⅲ-1	SB 555	3×2	E・W		630 (21)	300 (10)		0.4	
Ⅲ-1	SB 556	1×1			270 (9)	270 (9)		0.4	
Ⅲ-1	SB 557	2×1	N・S		360 (12)	240 (8)		0.6	
Ⅲ-2	SB 559	4×2	E・W		1050 (35)	330 (11)		0.4	30.0
Ⅲ-2	SB 560	4×2	E・W		960 (32)	420 (14)		0.5	30.0
Ⅲ-2	SB 561	3×2	E・W		630 (21)	450 (15)		0.6	
Ⅲ-1	SB 563	2×1	N・S		300 (10)	210 (7)		0.4	
Ⅲ-1	SB 565	4×3	E・W	N	900 (30)	600 (20)	180 (6)	0.5	30.0










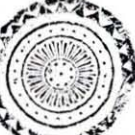






※棟方向：E・Wは東西方向,N・Sは西北方向
廂：Nは北廂,Sは南廂,Eは東廂,Wは西廂

2 軒 丸 瓦 分 類 表

型 式 番 号	瓦 当 面										全 長	玉 緣 長	個 体 数			%			
	直 径	内 区				外 区				A E 区			F J 区	計					
		中 房 径	蓮 子 数	弁 区 径	弁 幅	弁 数	外 区 広	内 縁 幅	文 様						外 縁 幅		高	縁 文 様	
6011		177				J								2	0	2	1.0		
6012-A		148	1			J								15	7	22	10.9		
6012-C		153	1			J								1	1	2	1.0		
6012-D		152	1			J								2	0	2	1.0		
6015		186				J								1	0	1	0.5		
6126		139	32	1+6	79	18	T 8	30	11	S	19	8		0	2	2	1.0		
6130-A		185	39	1+8?	103	20	T12	42	19	S24	23	LV		7	0	7	3.5		
6133-D		157	40	1+6	117	17	T16	23	14	S24	9	8		1	0	1	0.5		
6133-G		170	35	1+8	99	15	T16	35	20	S16	15	14	443	56	2	0	2	1.0	
6133-H		163	43	1+6	111	19	T16	26	16	S24	10	10		5	0	5	2.5		
6133-M		37	1+6	112	16	T	28	16	S16	12				1	1	2	1.0		
6134-A		161	36	1+8	96	11	T12	32	19	S16	13	13	LV16	400	59	2	0	2	1.0
6134-B		154	37	1+6	98	19	T9?	28	17	S20	11	7	LV		1	3	4	2.0	
6138-B		159	39	1+5	97	16	T12	31	15	S24	16	7	LV		2	1	3	1.5	
6138-F		45	1+6?		17	T12								0	1	1	0.5		

※ T—甲弁, F—複弁, S—珠文, GS—杏葉珠文, K—圈線・界線, LV—線鋸歯文, RV—凸鋸歯文, J—重圈文, G—重弧文, U—飛雲文, KK—均整唐草文, HK—偏行唐草文, 単位—mm, ()は種類不明を加える。

型式番号	瓦 当 面											全 玉 縁 長	長	個 体 数			%				
	直 径	内 区					外 区							A E 区	F J 区	計					
		中 房 径	蓮 子 数	弁 区 径	弁 幅	弁 数	外 区 広	内 縁		外 縁								緑 文 様			
								幅	文 様	幅	高										
6225-A		167	68	1+8	116	36	F 8	25	12	K	13	8	RV24	373	48	6	0	6	} 7	3.0	} 3.5
6225-C				1+8		30	F 8	21	7	K	14	7	RV			1	0	1		0.5	
6226						28	F 6?	21	6	K	15	10	LV			1	0	1	0.5		
6227-A		165	63	1+8	124	31	F 8	21	9	K	12	3				3	0	3	1.5		
6227-B						30		17	5	K	12	5				1	0	1	0.5		
6228		142	44	1+8	108	28	F 8	17	5	K	12	4				0	1	1	0.5		
6235-A				1+6			F 8	28		S16						2	0	2	1.0		
6235-B		168	56	1+5	112	29	F 8	28	17	S17	11	9				1	0	1	0.5		
6235-D		182	54	1+6	112	32	F 8	35	20	S19	15	10				1	0	1	0.5		
6236-B						29	F 8	25	14	S	11	9				2	0	2	1.0		
6282-B		162	45	1+6	86	31	F 8	38	20	S24	15	9	LV			1	1	2	1.0		
6282-F		150	40	1+6	92	32	F 8	33	20	S24	13	14	LV24			2	0	2	1.0		
6282-G		160	46	1+6	90	24	F 8	35	17	S24	18	11	LV			6	0	6	3.0	} 12	6.0
6282-H		174	40	1+6	96	23	F 8	39	23	S24	16	16	LV22			2	0	2	1.0		
6284-C		155	40	1+6	89	23	F 8	33	20	S24	13	11	LV			1	1	2	1.0		
6285		161	33	1+6	87	24	F 8	37	21	S23	16	16	LV22			1	4	5	2.5		


























型式番号	瓦 当 面											全長	玉縁長	個 体 数			%		
	直徑	内 区					外 区							A E区	F J区	計			
		中房徑	蓮子数	弁区徑	弁幅	弁数	外区広	内 区		外 区									
								幅	文様	幅	高							文様	
6291		162	35	1+6	87	24	F 8	37	18	S16	19	8	LV18		4	0	4	2.0	
6301-B		166	48	1+5+9	106	25	F 8	30	15	S20	15	8	LV		13	4	17	8.5	
6301-C		160	48	1+5+10	102	26	F 8	29	16	S20	13	8	LV33		1	4	5	2.0	
6303-A		163	37	1+6	37	22	F 8	33	16	S	17	9	LV		0	1	1	0.5	
6308-A		155	35	1+6	93	28	F 8	31	16	S16	15	6	LV16		1	0	1	0.5	
6308-B		162	36	1+6	93	25	F 8	37	13	S16	24	7	LV16	377	56	4	0	4	2.0
6314-A		140	30	1+6	80	36	F 4	30	15	S16	15	6	LV		1	0	1	0.5	
6316-A		150	36	1+7	98	31	F 8	26	13	S16	13	6	LV20		4	0	4	2.0	
6316-F		159	35	1+4	103	31	F 8	28	14	S	14				2	0	2	1.0	
6320		167	38	1+8	88	9	T24	39	23	S24	16	14	RV24		5	0	5	2.5	
6348		181	47	1+8	105	37	F 7	38	23	HK	15	7	LV		2	2	4	2.0	
7243		164	47	1+8	110	28	F 8	27	10	S24	17	9			1	0	1	0.5	
7251		173	42	1+5	115	27	F 8	29	13	S16	16	10			1	0	1	0.5	
7283		167	39		87	26	F 8	40	20	S	20	7			1	0	1	0.5	
7297		178	52	1+6	112	17	T15	33	14	S23	19	13			1	0	1	0.5	
7349		136	33		92	14	T13	22	15	HK	7	4			1	11	12	6.0	
計															115	45	160	79.9	
															(142)	(59)	(201)	(100.3)	

3 軒 平 瓦 分 類 表

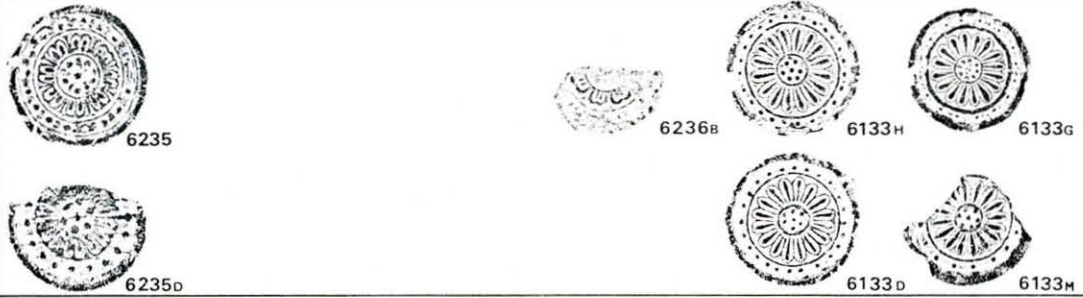
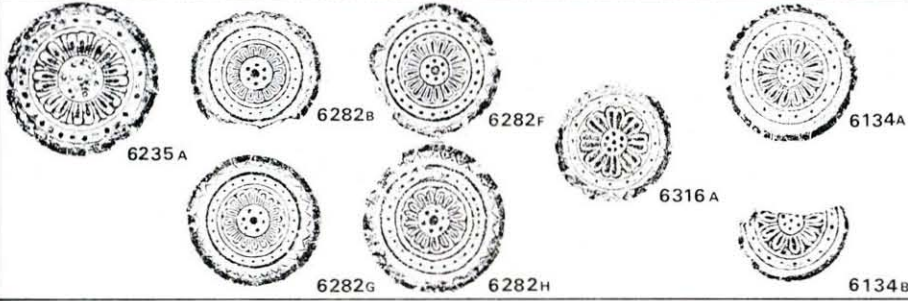
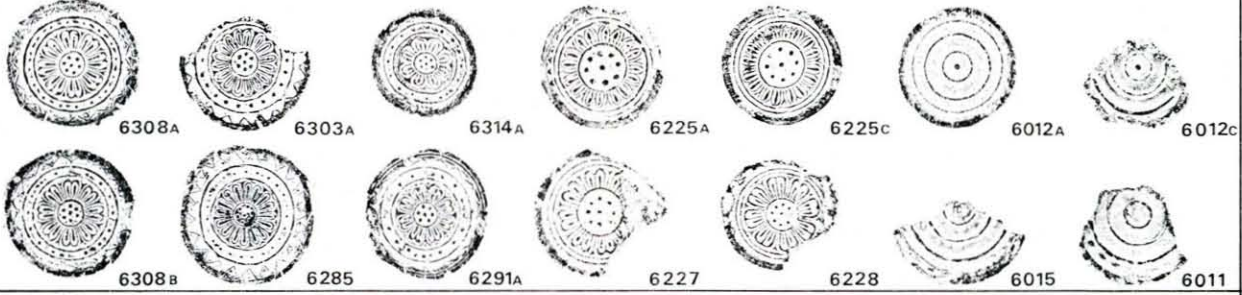
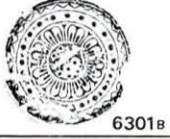
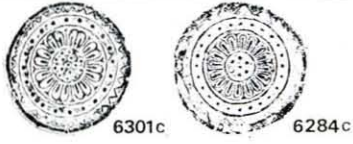
型 式 番 号	瓦 当 面											全 長	個 体 数			%	
	上弦幅	弧深	下弦幅	厚さ	内区厚さ	内区文様	上外区厚さ	上外区文様	下外区厚さ	下外区文様	脇幅		脇区文様	文様の深さ	A \ E 区		F \ J 区
6555				44		G						4		0	1	1	0.4
6572-A		271	62	277	47	J						6		26	6	32	22.0
6572-B		270	55	278	56	J					55	4		5	0	5	13.9
6574				57		J					57	3		1	0	1	0.4
6640				52	30	HK	10	S	12	LV	65	LV	2	1	0	1	0.4
6641-A				46	24	HK	11	S	11	LV		LV	3	1	0	1	0.4
6663-A		284		286	55	29	KK	14	K	16	K	62	K	2	3	0	1.1
6663-C		270	72	282	53	26	KK	14	K	13	K	73	K	3	6	0	5.7
6663-F				55	30	KK	13	K	12	K			3	6	0	6	10.2
6664-H				57	24	KK	17	S	16	S	78	S	6	1	1	2	0.8
6667		275	58	282	62	27	KK	15	S21	20	S21	58	S 3	2	0	2	0.8
6668		244	52	252	47	22	KK	14	S22	11	S23	55	S 3	0	1	1	0.4
6671-B				272	62	27	KK	15	GS14	20	LV24	68	GS3	20	5	25	9.4
6671-D				71	25	KK	22	GS	24	LV	89	GS	6	0	2	2	10.2
6675		275	59	282	49	26	KK	11	S15	12	LV16	58	LV2	1	1	3	1.5
6681-A				55	22	KK	15	K	18	K	58	K	3	7	4	11	4.1

型式番号	瓦 当 面											全長	個 体 数			%		
	上弦幅	弧深	下弦幅	厚さ	内区厚さ	内区文様	上外区厚さ	上外区文様	下外区厚さ	下外区文様	脇幅		脇区文様	文様の深さ	A/E区		F/J区	計
6682	245	78	273	52	24	KK	15	S17	13	S17	78	S3	5	0	2	2	0.8	
6691-A	270	55	293	55	25	KK	14	S21	16	S21	58	S3	4	16	1	17	6.4	
6702-D				45	32	KK	8		7		55		4	1	1	2 (5)	0.8 (1.9)	
6713				76	22	KK	25	S	29		67	S2	4	1	1	2	0.8	
6721-B				45	21	KK	11	S	13	S			3	7	0	7	2.6	
6721-C	265	49	280	53	25	KK	15	S26	13	S32	60		3	6	1	7	2.6	
6721-D				55	26	KK	15	S	14	S	55		3	4	0	4	1.5 (3.9)	8.6 (14.6)
6721-F	289	65	297	52	26	KK	13	S37	13	S37	65		3	2	0	2	0.8	
6721-J	241	52	248	44	22	KK	12	S20	10	S17	45	S4	4	1	2	3	1.17	
6725-A				62	27	KK	17	S	18	S	58	S	5	3	0	3	1.1	
6726				70	27	KK	23	S	20	S			4	1	0	1	0.4	
6732-I				66	31	KK	16	S	19	S	65	S3	6	1 (4)	0	1 (4)	0.4 (1.4)	
6739				62	27	KK	14	S	21	S		S	3	3	0	3	1.1	
6801	269	60	292	62	35	U	14		13		68		4	2	0	2	0.8	
6802				50	34	U	4		12				3	1	0	1	0.4	
7734	260	48	274	56	27	KK	13	S21	16	S22	58	S3	4	0	40	40	15.0	
7769				70	38	KK	16	S	16	S			3	1	0	1	0.4	
計														130 (177)	71 (89)	201 (266)	76.0 (100.4)	

4 軒平瓦・軒丸瓦編年表

	軒 平 瓦			
708	 6671D	 6675		
	 6671B			
721	 6663A	 6664H	 6681A	 6572A
	 6663C	 6667	 6682	 6572B
			 6691	 6574
745	 6721D	 6721J	 6721B	
	 6721C	 6721F	 6732I	
757	 6802	 6739		
	 6801	 6725		
770				
784	 7734			
	 7769			

軒 丸 瓦



5 SD485出土土器新旧分類表

土器番号	古	新	不明	PL.	土器番号	古	新	不明	PL.	土器番号	古	新	不明	PL.
1		○		55	77		○			161		○		59
2		○			78			○		162		○		
3		○			79		○		56	163			○	
4	○				80		○			164			○	59
5	○				81		○			165			○	59
6		○		55	82		○		57	166		○		59
7		○			83		○			167	○			
8		○		55	84		○		57	168			○	
9		○			85		○			169		○		
10		○		55	86		○		57	170			○	
11			○	55	87	○				171			○	60
12		○			88		○			172			○	
13		○		55	89			○		173			○	
14		○			90			○		174			○	60
15	○				91			○		175			○	
16		○			92			○	57	176			○	60
17		○			101		○		58	177			○	
18		○			102		○			178		○		60
19		○			103		○		58	179		○		59
20		○		55	104		○			180		○		59
21		○		55	105		○			181		○		
22		○			106		○			182		○		60
23		○		55	107		○		58	183		○		
24		○		55	108		○		58	184		○		59
25		○		55	109		○		58	185		○		60
26		○			110		○			186		○		60
27		○			111		○		58	187		○		
28		○		55	112		○		58	188		○		60
29		○		55	113		○		58	189		○		60
30		○		55	114	○				190		○		
31		○		55	115		○			191		○		60
32		○		55	116	○				192		○		
33		○		55	117	○			58	193		○		60
34		○			118		○			194		○		
35		○		55	119		○			195	○			62
36		○		56	120	○			58	196		○		62
37		○			121		○			197		○		62
38	○			56	122	○				198	○			62
39		○		56	123		○			199		○		61
40		○		56	124	○				200		○		61
41		○			125		○			201	○			62
42		○		56	126		○		58	202		○		
43		○		55	127		○		58	203	○			60
44		○		55	128		○		58	204	○			60
45		○			129			○	58	205		○		60
46		○			130			○		206		○		
47		○		56	131		○			207		○		61
48		○		56	132		○			208		○		61
49		○			133		○			209	○			61
50		○			134		○			210		○		
51		○			135		○			211		○		61
52	○				136		○		58	212		○		61
53		○		56	137		○		58	213		○		61
54		○		56	138		○			214		○		
55		○			139		○		58	215		○		61
56		○			140		○			216			○	
57		○		56	141		○		58	217	○			62
58		○			142	○			58	218		○		62
59		○		56	143		○		59	219		○		62
60		○			144		○		59	220	○			
61	○				145		○		59	221		○		63
62	○			55	146		○			222		○		63
63		○		56	147	○			59	223		○		63
64		○		57	148		○		59	224	○			
65		○		57	149		○		59	225		○		63
66		○			150		○		59	226		○		63
67			○	55	151		○		59	227		○		
68		○		55	152		○		59	228		○		
69		○		55	153	○			59	229		○		63
70		○			154	○			59	230		○		63
71	○				155		○			231		○		
72	○				156	○				232		○		
73	○				157	○				233		○		
74		○			158		○			234		○		
75		○		57	159		○		59					
76			○	56	160		○							

6 漆器観察一覧表

	素 地		下地加工(塗)	上 塗	備 考	
	木材の属・種 の同定	木 取 横				
杯	※1	広葉樹・ニレ科・ケヤキ	M	内外面に薄く土漆を塗る	内外面黒漆塗り	
	※2	広葉樹 モクレン科	M	なし	内外面黒漆塗り	高台内側に1ヵ所赤色物質が付着する
	※3	広葉樹	M	なし	内外面黒漆塗り	底部外面中央「東」の刻線
	4	広葉樹	O	外面に一重の麻の布着せ 内面に薄く土漆を塗る	内外面黒漆塗り	
	5	広葉樹・ニレ科・ケヤキ	O	なし	内外面黒漆塗り、 内面はやや厚目に塗る	
皿	※6	広葉樹・ニレ科・ケヤキ	I	外面と口縁部内面に一重の布着せ、 その他は下地加工なし	内外面黒漆塗り	布着せは外面からかぶせ、 内面へ折り込む、SD650B
	※7	広葉樹	I	口縁部内外面に一重の麻の布着せ、 その他は下地加工なし	内外面黒漆塗り	底部内面に刃物によるキズがあり、 素地面にまで達する
	8	広葉樹	M	なし	内外面黒漆塗り、塗りは厚い	
	※9	針葉樹・ヒノキ科・ヒノキ	I	内外面に土漆を塗る 高台底部は下地加工なし	内外面黒漆塗り	高台底部に1ヵ所赤色物質が付着する SD650B
	※10	広葉樹・ニレ科・ケヤキ	M	内外面布着せ	内外面黒漆塗り	器壁をきわめて薄く挽き出している SD650B
	※11	広葉樹・ニレ科・ケヤキ	M	なし	内外面黒漆塗り 塗りは両面とも厚目	内外面上塗り時のハケ目 がみられる
	12	同上(ケヤキ)	M	なし	同上(黒漆・塗り厚目)	
	13	同上(ケヤキ)	M	なし	内外面黒漆塗り	内面にロクロ目がみられる
	14	同上(ケヤキ)	M	なし	同上(黒漆塗り)	
	15	同上(ケヤキ)	M	なし	同上(黒漆塗り)	
椀	※16	広葉樹・ニレ科・ケヤキ	M	内外面に一重の麻の布着せ	外面黒漆塗り 内面朱漆塗り、黒漆より厚目	口縁部外面に朱漆が一条みられる
	※17	同上(ケヤキ)	O	なし	外面黒漆、内面朱漆塗り	口縁部外面に朱漆の文字
蓋	※18	広・ブナ科 ツブラジイ	I	なし	内外面黒漆ぬり、外面に厚く、 内面に薄く塗る	口縁部内面に数ヵ所赤色物質が付着する
	※19	広・ヤマモモ科・ヤマモモ	O	内外面蓋の合わせ口の段まで 布着せ	内外面黒漆塗り	
	※20	針葉樹・ヒノキ科・ヒノキ	O	内外面土漆塗り、塗りはカエリの 部分以外厚目	内外面黒漆塗り	
	※21	広・トチノキ	O	なし	内外面黒漆塗り	広葉樹・トチノキ科
	※22	針・ヒノキ	O	なし	内外面黒漆、塗りは厚目	内外面に1ヵ所赤色物質付着

※は図版・図面に掲載する

		素 地		下地加工(塗)	上 塗	備 考
		木材の属・種 の同定	木 取 縦 横			
蓋	23	広 葉 樹	I	な し	内外面黒漆塗り	
	24	針葉樹・ヒノ キ科・ヒノキ	O	外面口縁部のみ布着せ、 その他は下地加工なし	内外面黒漆塗り 内外面とも塗りは薄い	全体に剥離著しい
鉢	※ 25	広・ケヤキ	M	な し	内外面黒漆塗り	
	26	広・ケヤキ	I	な し	内外面黒漆塗り、塗りは厚目	SD650B
壺	※ 27	—	O	な し	内外面黒漆塗り、内面の塗 りは外面よりも粗い	底部内面に凹凸のロクロ目 を意識的に挽き出している
挽 き 物 そ の 他 ・ 不 明	※ 28	広・ヤマモモ 科・ヤマモモ	O	外面と口縁部内面の段まで 一重の麻の布着せ	内外面黒漆塗り	内面に2~3mm間隔で斜放射 状の刻目がみられる
	29	広葉樹・ニレ 科・ケヤキ		内面土漆ぬり 外面は下地加工なし	不 明	
	30	広 葉 樹	I	な し	内外面黒漆塗り	
	31	広・ケヤキ	M	内外面薄く土漆をぬる	同上(黒漆塗り)	
	32	広 葉 樹	I	な し	同上(黒漆塗り)	
	33	広・ケヤキ	M	な し	同上(黒漆塗り)	
	34	—	—	内面に一重の麻の布着せ 外面は下地加工なし	同上(黒漆塗り)	
	35	広・ケヤキ	M	な し	同上(黒漆塗り)	
	36	針・ヒノキ	O	な し	同上(黒漆塗り)	
	37	広葉樹・ニレ 科・ケヤキ	O	内面に一重の麻の布着せ、 外面は下地加工なし	同上(黒漆塗り)	
板 物 ・	38	広 葉 樹	I	な し	内外面黒漆塗り、内面は外 面に比して厚目の塗り	上塗りは粗く、たて・よこ にハケ目が走る
	39	広・ケヤキ	M	な し	内外面黒漆塗り	SD650B
	40	広 葉 樹	I	な し	同上(黒漆塗り)	SD650B
	41	針葉樹・ヒノ キ科・ヒノキ	I	な し	表面・側面は黒漆塗り 裏面は部分的に黒漆塗り	
	42	同上(ヒノキ)	I	な し	表面は黒漆塗り・裏面両側 端は部分的に黒漆塗り	小さな円形の削りが3ヵ所み られる、いずれも塗りの後
	43	同上(ヒノキ)	I	表面・側面に薄く土漆、裏面 は欠損して不明	表面・側面は黒漆塗り 裏面は欠損	
	44	同上(ヒノキ)	I	な し	表面は黒漆塗り、 裏面は素地の白木のまま	SD650B
	45	同上(ヒノキ)	I	な し	表面・裏面・側面とも黒漆 塗り	

7 木製品計測値一覧表

祭祀具 1. 人形 (SD485)						
資料番号	長	幅	厚	木取	備	考
1※	18.7	2.9	0.4	I	墨描き	
2※	(11.3)	1.8	0.3	I	墨描き	
3※	(7.5)	1.9	0.3	I	墨描き	下部欠
4	8.7	1.1	0.2	M		
祭祀具 3. 削掛け						
資料番号	長	幅	厚	木取	切込	分類 備考
6※	19.2	(1.9)	0.2	M	2	B 7と同一材
7※	(12.9)	1.9	0.2	M	2	B 6と同一材
8	(14.1)	2.1	0.5	I	2	B
9※	(12.5)	2.6	0.3	I	2	B
10	(6.8)	2.6	0.3	M	2	B
11※	13.3	1.9	0.3	I	2	B
12※	11.5	1.4	0.5	I	2	B
13※	9.6	1.4	0.3	M	2	B
14※	19.0	1.5	0.2	I	3	C
15※	15.7	(1.7)	0.2	I	4	C
16	(16.5)	1.6	0.2	M		
17	(7.4)	1.4	0.2	I		
18	(12.7)	(2.2)	0.2	I		9の下半か?
19	9.2	(1.8)	0.15	I		
食膳具 1. 曲物容器底板						
資料番号	径	厚	木釘	木取	分類	備考
20	34.7	1.0	3	I	I	
21※	28.1	1.0	16	I	I	側板残る
22	28.0※	0.9	1	I	I	
23	23.2※	1.0		I	II	残欠
24	22.0	0.6	6※	I	II	
25	21.5	0.6		I	II	
26	19.4※	0.6		I	III	残欠
27	19.4※	0.9	9※	I	III	
28	18.7※	0.6		I	III	
29	17.3※	0.5		M	IV	残欠
30	16.6※	0.7	1	M	IV	
31	16.5※	0.6		M	IV	残欠
32	16.4	0.6	5	M	IV	
33	16.3	0.6		M	IV	残欠
34	16.3※	0.6		M	IV	残欠
35	16.2	0.8	4	M	IV	
36	15.6※	0.6	4※	M	IV	
37	15.5※	0.5		M	IV	残欠
38※	15.3※	0.6	3※	M	IV	墨書あり
39	15.0※	0.6		M	IV	残欠
40※	14.2	0.7	4※	I	V	
41	17.2	0.6		M	IV	円形孔
42	16.4	0.7		M	IV	後の転用
43※	15.7	0.9		M	IV	円形孔
44	13.7	0.6	4※	M	V	楕円孔
45	13.3	0.7	4※	I	V	円形孔
46	13.2	0.6	4	M	V	楕円孔

食膳具 2. 曲物容器盖板							
資料番号	外径	内径	厚	とじ孔	木取	分類	備考
47※	18.6	16.8	1.0	4	I	A	側板残る
48	31.0※	29.0※	0.6		I	B I	残欠
49※	31.2	28.8	0.5	8※	I	B I	
50	18.5	15.6	0.5	4※	M	B IV	
51	16.4	14.6	0.7	4※	M	B V	
食膳具 3. 折敷							
資料番号	長	幅	厚	木取り	備	考	
52	22.3※	2.3※	0.5	I		小破片	
53※	19.2※	2.8※	0.5	I		小破片	
54	20.2	1.1※	0.5	I			
55	31.5※	8.4※	0.4	I			
食膳具 4. 箸							
資料番号	全長	本数	%	備	考		
56~58	17.0~18.0未満	3	15				
59~61	18.0~19.0 //	3	15				
62~64	19.0~20.0 //	3	15				
65~69	20.0~21.0 //	5	25				
70	21.0	1	5				
71~73	23.0~24.0未満	3	15				
74	25.8	1	5				
75	26.5	1	5				
その他 4. 木札							
資料番号	長	幅	厚	木取	分類	備考	
85	11.5	2.6	0.6	I	A		
86※	20.2	1.8	0.8	I	A		
87※	20.2	2.2	0.4	M	A	上部に一孔	
88	13.8	2.4	0.3	I	B		
89	15.6	2.1	0.6	M	C		
90	(10.7)	1.8	0.4	I	A・C	小破片	
91	(8.7)	1.0	0.4	I	B・C	上部欠	
その他 7. 楔形木製品							
資料番号	長	幅	厚	木取	備	考	
99	16.4	3.3	1.8	I			
100	16.5	3.8	2.1	M		上端尖る	
101	23.7	2.3	1.8	I			
102	20.8	1.7	1.3	M			
その他 9. 有孔円板							
資料番号	径	厚	円孔径	木取	備	考	
107	16.2※	0.6		M			
108	7.7	0.8	1.4	I			
109	7.9	0.7	1.0	M			
110※	8.2	0.8	1.2	M			
111	12.3	0.5	1.7	M			
112※	15.2※	0.8	1.1※	M			

- 1 単位cm
- 2 ()内の数値は現存値
- 3 ※の数値は復原値
- 4 遺物番号の※は図面を掲載する。
- 5 木取の項 I は板目、M は柱目を示す。

その他 10. 円板形木製品				
資料番号	径	厚	木取	備考
113	6.3	1.4	M	小破片
114	6.2	3.1	I	
115	4.3	2.3	M	小破片
116	8.5※	1.0	M	
117	2.9	1.3	I	小破片
118	5.7	1.8	I	中央に凹み
119	3.5※	1.1	I	小破片
120	2.8	0.2	I	

その他 11. 棒状木製品					
資料番号	長	幅	厚	径	分類 備考
121	23.6	1.1	0.5		A
122	14.4	1.9	0.3		A
123	17.1	0.9	0.3		A
124	23.0	1.3	0.4		A
125	15.0	1.4	0.3		A
126	(17.4)	1.0	0.4		A
127	23.7	1.1	0.4		A
128	23.3	1.0	0.5		A
129	19.3	0.9	0.7		B 一端尖る
130	7.9	1.0	0.6		B
131※	19.8	1.0	0.6		B
132	15.0			1.0	C
133	11.3			1.7	C
134	(11.1)			1.5	C 一端折れる
135	(13.9)			1.0	C "
136	39.3			1.0	C
137	28.3			1.3	C
138	(20.7)			1.1	C 一端折れる
139	(16.2)			1.0	C "
140	(34.8)			1.7	C "
141	19.0			1.2	C
142	(12.6)			0.9	C 一端折れる
143	(17.1)			1.7	C "
144※	11.3			1.7	C
145	(19.3)	1.1	0.7		D
146	17.3	1.2	1.2		D
147	8.7	1.5	1.1		D 一端尖る

その他 12. 側辺に加工のある板材					
資料番号	長	幅	厚	木取	備考
148※	14.8	(2.0)	0.7	M	一端折れる
149※	13.8	2.4	0.4	I	
150	8.2	1.9	0.2	I	中央孔あり
151	8.6	2.4	0.3	M	
152※	(16.1)	1.6	0.4	M	
153※	15.0	2.6	0.4	I	孔あり
154	4.9	(3.6)	0.9	M	

祭祀具 1. 人形 (SD650)					
資料番号	長	幅	厚	木取	備考
1※	16.9	1.5	0.2	M	
2※	18.3	2.9	0.4	I	
3	(14.5)	3.3	0.4	I	
4※	(11.0)	1.9	0.3	I	墨描き
5	(2.9)	1.8	0.2	M	// 残欠
6※	(16.9)	2.5	0.2	I	//
7	(6.1)	2.1	0.45	I	
8※	(16.7)	2.0	0.3	I	墨描き
9※	(9.1)	2.8	0.3	M	//
10※	(16.7)	(5.8)	0.25	I	//
11※	(12.7)	(4.5)	0.4	I	//
12	(9.0)	(2.3)	0.2	M	
13	(10.9)	(2.3)	0.5	I	

祭祀具 3. 削掛け					
資料番号	長	幅	厚	木取	切込 分類 備考
15	(15.5)	1.7	0.2	M	2 B ₁
16	(18.4)	3.0	0.2	I	2 B ₁
17※	23.2	2.6	0.3	M	2 B ₁
18	(12.3)	2.6	0.4	M	2 B ₁
19※	(15.5)	2.5	0.3	I	2 B ₁
20※	9.7	1.2	0.2	I	2 B
21	21.7	2.5	0.2	M	2 B ₂
22※	20.1	2.1	0.35	M	2 B ₂
23	19.5	2.4	0.35	I	2 B ₂
24	21.0	2.1	0.25	I	2 B ₂
25※	(19.4)	2.3	0.3	I	2 B ₂
26	(12.1)	2.1	0.25	I	2 B ₂
27	(5.9)	1.9	0.2	M	2 B ₂
28	19.9	2.0	0.3	M	2 B ₂
29	20.1	2.5	0.3	I	2 B ₂
30	18.7	2.3	0.3	M	2 B ₂
31	21.5	2.2	0.2	I	2 B ₂
32	15.8	2.2	0.2	I	2 B ₂
33	(5.7)	2.1	0.3	M	2 B ₂
34	(7.4)	1.6	0.25	I	2 B ₂
35	(9.5)	2.1	0.3	I	2 B ₂
36	16.2	2.0	0.2	I	2 B ₂
37	(17.8)	(1.4)	0.2	I	2 B ₂
38	(19.2)	(2.8)	0.3	M	2 B ₂ SD650B
39	(11.1)	2.1	0.2	M	2 B ₂
40	(11.0)	2.5	0.2	M	2 B ₂ SD650B
41	13.2	1.8	0.45	M	2 B ₂
42	(13.0)	3.0	0.4	I	2 B ₂
43	19.3	2.7	0.4	M	2 B ₂
44	(12.9)	2.1	0.3	I	2 B ₂
45	19.4	2.2	0.3	M	2 B ₂
46	(12.1)	2.3	0.3	M	2 B ₂
47	(7.8)	2.1	0.2	I	2 B ₂
48	(18.2)	(0.9)	0.2	M	(1) B ₂
49	19.6	1.9	0.45	I	2 B ₂

資料番号	長	幅	厚	木取	切込	分類	備考
50	(9.2)	1.7	0.3	I	2	B ₂	
51	(11.9)	(1.8)	0.3	M	2	B ₂	
52	21.2	2.9	0.4	M	2	B ₂	
53	(10.5)	1.9	0.35	I	2	B ₂	
54	20.8	2.2	0.3	M	2	B ₂	
55	18.9	2.4	0.5	I	2	B ₂	
56	(11.0)	2.1	0.2	M	2	B ₂	
57	(9.0)	2.2	0.2	M	2	B ₂	
58	(20.8)	1.5	0.25	I	2	B ₂	
59	(12.6)	1.6	0.45	M	(6)	D	
60*	32.5	2.1	0.3	I	8	D	
61	(9.8)	1.2	0.3	I	(6)	D	SD650 B
62	(12.8)	1.2	0.3	I	(2)	D	
63	(16.2)	2.0	0.2	M	(6)	D	
64	(15.0)	1.8	0.2	M	(2)	D	
65*	(16.8)	1.1	0.2	I	8	D	
66	(13.9)	2.0	0.3	M	(6)	D	SD650 B
67	(13.2)	1.6	0.3	I	(2)	D	
68	(15.7)	2.0	0.2	I	(4)	D	
69	(13.3)	(1.5)	0.4	I	(2)	D	
70	(18.3)	1.5	0.4	I	(4)	D	
71	(11.0)	1.9	0.5	I	(6)	E	
72*	(6.3)	1.9	0.3	I	(8)	E	
73	(20.1)	1.9	0.3	I	(7)	E	
74*	24.8	2.2	0.35	I	7	E	
75	(9.6)	2.2	0.3	I	(6)	E	
76	(12.1)	1.4	0.3	M	(2)	E	
77	(7.1)	1.8	0.2	I	(3)	E	
78	(15.2)	1.4	0.2	M	(4)	E	
79*	(16.3)	2.3	0.2	I	(8)	E	
80	(12.0)	2.1	0.4	I	(1)	E	
81	(9.2)	1.8	0.2	M	(5)	E	
82	(6.6)	(1.6)	0.2	I	(3)	E	円頭
83	(13.8)	1.9	0.3	I	(3)	E	
84	(5.6)	2.0	0.25	I	(3)	E	
85	(14.4)	2.2	0.2	I	(6)	E	
86	(7.0)	(1.5)	0.2	M	(4)	E	
87	(14.0)	2.3	0.2	I	(2)	E	
88	(11.6)	(1.2)	0.4	I	(4)	E	
89*	(21.3)	(1.0)	0.2	I	(8)	E	
90*	(19.7)	1.6	0.2	M	8	E	
91	(9.2)	1.1	0.3	M			
92	(16.0)	2.0	0.2	M			SD650 B
93	(15.4)	1.6	0.4	M			
94	(10.4)	1.8	0.2	M			SD650 B
95	(5.9)	1.7	0.25	M			"
96	(10.0)	1.5	0.25	I			
97	(14.1)	2.0	0.2	I			SD650 B
98	(20.6)	2.2	0.3	I			
99	(5.7)	2.3	0.2	M			
100	(15.6)	1.4	0.4	I			
101	(20.6)	2.0	0.2	I			
102	(14.5)	2.4	0.2	I			
103	(9.2)	1.8	0.2	I			
104	(7.7)	1.7	0.3	I			

資料番号	長	幅	厚	木取	切込	分類	備考
105	(12.5)	1.7	0.2	M			
106	(21.2)	2.7	0.5	I			
祭祀具 5. 刀子形							
資料番号	長	幅	厚	刃部長	木取	刃の作出の有無	備考
109*	(19.8)	1.3	0.3	6.4	I	有	
110	(8.7)	1.5	0.3	8.6	I	有	
111	(7.7)	1.0	0.4	(7.7)	I	有	
112	(3.3)	1.7	0.3	(3.3)	M	有	残欠
113*	(18.7)	1.7	0.7	8.7	I	無	
114	(17.7)	1.6	0.5	(7.0)	M	無	刃部墨痕
115	(17.2)	1.5	0.9	(7.2)	M	無	
服飾具 2. 櫛							
資料番号	幅	高	厚	齒長	齒数	3cm当りの齒数	備考
129	(2.62)	(1.25)	0.75	(0.4)	(27)	32*	
130	(5.56)	3.46	0.75	2.7	(59)	34	
131	(4.45)	3.90	0.65	3.28	(44)	33~34	
132	(8.05)	4.15	0.70	3.2	(68)	30	
133	(2.25)	3.50	0.70	2.7	(23)	30~31*	
134	(4.25)	(2.90)	0.80	(2.05)	(39)	31	
135	(4.35)	1.76	0.68	(1.0)	(42)	33	
136	(9.95)	3.85	0.70	3.05	(103)	32	
137	(5.55)	4.00	0.65	2.90	(51)	29	
138	(1.80)	(2.70)	0.65	(0.24)	(15)	33*	
139	(3.00)	3.90	0.70	3.15	(27)	30*	
140	(2.95)	3.65	0.73	2.90	(28)	33*	
141	(2.30)	(1.33)	0.64	(0.55)	(23)	32*	
142	(4.25)	4.00	0.70	2.71	(43)	33	
143	(4.43)	3.62	0.66	2.81	(40)	29	
食膳具 1. 曲物容器底板							
資料番号	径	厚	木釘数	木取	分類	備考	
145	42.8*	1.2	(6)	I	I		
146	40.0*	0.8	(4)	I	I		
147	39.5	1.0	(3)	I	I		
148*	35.7*	0.5	(3)	I	I	SD650 B	
149*	35.3*	0.8	(7)	I	I		
150	33.0*	0.9	(2)	I	I	SD650 B	
151	28.0*	0.8	(0)	I	I	"	
152	27.6	0.9	5	I	I		
153	25.8*	0.6	(0)	I	I		
154	24.0	—	—	—	II	側板のみ	
155	23.6*	0.9	(4)	I	II	補修痕	
156	23.5*	0.6	(0)	I	II		
157	23.5	0.7	4*	I	II		
158	23.0*	0.9	(5)	I	II		
159	21.6	0.7	6*	M	III	SD650 B	
160	21.5*	0.8	(0)	I	III		
161	21.2*	0.7	4*	I	III	2孔あり	
162	21.2	0.7	4*	I	III		
163	20.5*	1.0	(0)	M	IV	一部焦痕	
164	20.3	0.8	4*	I	IV		
165	20.0*	0.9	6*	I	IV		

資料番号	径	厚	木釘数	木取	分類	備考
166	20.0※	0.6	(1)	I	IV	
167※	19.9	0.8	14	I	IV	
168	19.8※	0.75	4※	I	IV	
169	19.8※	0.9	6※	I	IV	
170	19.5	0.7	6	I	IV	
171※	19.5	0.6	7	I	IV	側板残存
172	19.0	0.7	4	I	IV	
173	18.5	0.7	6※	M	V	
174	18.3	0.6	(0)	M	V	SD650B
175	18.1	0.6	(0)	M	V	残欠
176	17.7	0.5	(0)	M	V	SD650B
177	17.7	—	—	—	V	{SD650B 側板のみ
178	17.5	0.6	3	I	V	
179	17.5	0.8	4※	I	V	
180※	17.3	0.7	5	I	V	{側板残存 埋栓あり
181	17.2	0.7	5	M	V	一部焦痕
182	17.2	0.7	4※	M	V	SD650B
183	17.0	—	—	—	V	側板のみ
184	17.0	0.8	(0)	I	V	
185	17.0※	0.7	(0)	M	V	
186	16.8	0.6	4※	M	VI	
187	16.8	0.6	6※	M	VI	
188	16.8	0.5	(1)	M	VI	
189	16.8※	0.5	4※	I	VI	
190	16.8※	0.7	(0)	I	VI	SD650B
191	16.8※	0.5	(1)	M	VI	"
192	16.7	0.8	4※	M	VI	
193	16.7※	0.6	(1)	M	VI	SD650B
194	16.6※	0.7	4※	I	VI	
195	16.6※	0.5	(1)	M	VI	残欠
196	16.5	0.8	4	M	VI	
197※	16.4	0.6	6※	M	VI	中央円孔
198	16.3	0.7	6※	M	VI	
199	16.3	0.6	(1)	M	VI	
200	16.3	0.6	(0)	M	VI	
201	16.3	0.75	4	I	VI	円周刻線
202※	16.3	0.6	3※	M	VI	焼印
203	16.3	0.7	3	M	VI	
204	16.2	0.7	(1)	M	VI	
205	16.2※	0.8	4※	M	VI	小穿孔
206	16.2※	0.6	4※	M	VI	円周刻線
207	16.2※	0.6	4※	M	VI	
208	16.1	0.8	12※	I	VI	
209	16.1※	0.7	4※	M	VI	SD650B
210	16.0※	0.5	(0)	M	VI	"
211	16.0※	0.4	3	M	VI	
212	16.0※	0.5	(0)	M	VI	
213	16.0※	0.55	4※	M	VI	
214	16.0※	0.5	(0)	M	VI	残欠
215	16.0※	0.6	(2)	M	VI	"
216	16.0※	0.5	4※	M	VI	円周刻線
217	16.0※	0.7	(1)	I	VI	残欠
218	16.0※	0.7	6※	M	VI	円周刻線
219	15.9※	0.6	4※	M	VI	

資料番号	径	厚	木釘数	木取	分類	備考
220	15.9※	0.6	(0)	M	VI	
221	15.9※	0.4	(1)	M	VI	残欠
222	15.8	0.5	4※	M	VI	円周刻線
223	15.8	0.7	4	M	VI	
224	15.8	0.6	12※	M	VI	SD650B
225	15.8	0.55	4	M	VI	
226	15.8※	0.7	(1)	M	VI	
227	15.7	0.6	4	M	VI	
228	15.7※	0.5	(0)	M	VI	
229	15.7	0.7	4※	M	VI	
230	15.6	0.8	4	M	VI	
231	15.5	0.7	4	M	VI	
232	15.5	0.6	(1)	M	VI	
233	15.5	0.6	(0)	M	VI	中央木釘
234	15.5	0.6	4※	M	VI	
235	15.5	0.7	6	M	VI	
236※	15.4	—	—	—	VI	{側板のみ 杓
237	15.4	0.7	8※	M	VI	SD650B
238	15.4※	0.8	(1)	M	VI	墨痕
239	15.3	0.6	(1)	M	VI	円周刻線
240	15.3	0.6	(1)	I	VI	
241	15.3	0.6	4	M	VI	
242	15.3	0.8	4	M	VI	
243	15.2	0.6	5※	I	VI	{円周刻線 小穿孔
244	15.2※	0.5	(0)	M	VI	
245	15.2※	0.6	(1)	M	VI	
246	15.2※	0.6	(1)	M	VI	
247	15.2※	0.5	(0)	M	VI	
248	15.2※	0.6	(1)	M	VI	
249	15.1	0.7	4	M	VI	
250	15.1	0.7	4	M	VI	
251	15.1	0.6	(0)	M	VI	
252※	15.1	0.7	6	I	VI	側板残存
253	15.0	0.8	8	I	VI	SD650B
254	15.0※	0.5	(1)	M	VI	"
255	15.0	0.6	2	M	VI	
256	15.0※	0.75	(1)	M	VI	
257	15.0※	0.6	(1)	M	VI	
258	15.0※	0.6	(0)	M	VI	
259	15.0※	0.4	(0)	M	VI	
260	14.8	0.7	4※	M	VII	
261	14.8	0.6	3	M	VII	
262	14.8※	0.7	5	M	VII	
263	14.8	0.6	(0)	M	VII	
264	14.8	0.6	6	I	VII	{SD650B 小穿孔多
265	14.8	0.7	(1)	I	VII	
266	14.8※	0.7	(2)	M	VII	
267	14.6	0.65	(0)	M	VII	
268	14.6	0.6	(1)	I	VII	
269	14.5	0.6	(0)	M	VII	円周刻線
270	14.5	0.8	4※	I	VII	
271	14.5	0.6	6※	M	VII	
272	14.5	0.7	7※	I	VII	円周刻線
273	14.4	—	—	—	VII	側板のみ

資料番号	径	厚	木釘数	木取	分類	備考
274	14.4	0.6	(0)	M	VII	SD650B
275	14.4	0.6	3	M	VII	
276	14.4	0.7	4※	I	VII	
277	14.3	—	—	—	VII	{側板のみ 刻線あり
278	14.3	0.7	(0)	M	VII	
279	14.2	0.6	(1)	M	VII	
280	14.1	0.7	10	I	VII	円周刻線
281	14.1	0.7	(0)	I	VII	
282	14.1	0.45	(1)	M	VII	
283	14.0	0.6	(1)	M	VII	
284	14.0	0.35	(0)	M	VII	
285	13.9	—	—	—	VII	側板のみ
286	13.8	—	—	—	VII	//
287	13.8	0.9	4	M	VII	中央穿孔
288	13.8	0.5	(1)	M	VII	
289	13.8	0.5	(0)	M	VII	
290	13.8※	0.5	(0)	M	VII	
291	13.7	—	—	—	VII	{側板のみ 約
292	13.7	0.9	5	I	VII	中央穿孔
293	13.6	0.8	4	M	VII	SD650B
294	13.5	0.8	4※	I	VII	{SD650B 中央穿孔
295	13.5	0.7	(2)	I	VII	中央穿孔
296	13.4	0.4	4※	M	VII	
297※	13.4	0.6	4	M	VII	側板残存
298	13.2	—	—	—	VII	側板のみ
299	13.2	0.7	4	M	VII	
300	13.1	0.6	3※	M	VII	
301	13.1	0.7	4※	I	VII	SD650B
302	13.0※	0.7	(1)	I	VII	//
303	13.0※	0.5	(1)	M	VII	//
304	13.0※	0.5	(1)	M	VII	
305	13.0※	0.7	(1)	M	VII	
306	13.0※	0.9	(2)	I	VII	
307	13.0※	0.5	(1)	I	VII	
308	12.8※	0.4	(1)	M	VIII	残欠
309	12.8※	0.6	(1)	I	VIII	
310	12.7	0.5	4※	M	VIII	
311	12.5	0.8	6※	I	VIII	SD650B
312	12.4	0.4	—	M	VIII	
313	12.3	0.5	4※	M	VIII	
314	12.2	0.8	5	I	VIII	
315	12.1	0.6	4※	M	VIII	
316	12.0※	0.5	(0)	M	VIII	残欠
317	11.9※	0.5	4※	M	VIII	
318	11.6	0.7	9※	I	VIII	
319	11.3	0.7	(0)	I	VIII	
320※	11.2	—	—	—	VIII	側板のみ
321	11.2	0.5	5※	I	VIII	小穿孔
322	11.2	0.7	4	I	VIII	円周刻線
323※	10.8	0.6	3	M	VIII	側板残存

食膳具 2. 曲物容器蓋板						
資料番号	外径	内径	厚	とじ数(対)	木取	分類 備考
328	31.0※	28.0※	0.5	(1)	I	BI 残欠
329	28.5※	26.9※	1.1	(1)	I	BI
330※	28.2	26.0	0.6	4※	I	BI SD650B
331※	23.5※	21.0※	0.7	(0)	M	BIV
332	23.0	21.0	0.7	4※	M	BIV SD650B
333	22.8※	21.8※	0.7	4※	M	BIV
334	20.5	19.0	0.5	4※	I	BV
335	19.0	17.4	1.2	(4)	I	BVI SD650B
336	18.0※	16.4	0.5	(1)	I	BVI
337	17.5	15.4	0.4	6※	M	BVII
338	17.3	15.4	0.4	6※	I	BVII
339※	16.9	15.4	0.9	(1)	I?	BVII 側板残存
340※	18.1	15.2	0.55	4	I	BVII
341	18.0※	15.2	0.5	4※	I	BVII
342	16.1	15.1	0.5	4※	M	BVII
343	17.2	15.0	0.5	4※	I	BVII
344	16.3	15.0	0.6	5※	M	BVII
345	16.9	14.9	0.5	4※	M	BVII {SD650B 中央穿孔
346	16.7	14.5	0.5	4	M	BVII
347	16.0	14.0	0.6	4※	M	BVII
348	15.0※	13.4※	0.4	4※	M	BVIII
349※	14.5	13.3	0.6	5	M	BVIII
350	11.2	10.2	0.4	4※	M	BVIII

食膳具 3. 折敷						
資料番号	長 (木目方)	幅 (木目直交方向)	厚	木取	備考	
353	15.7	(5.6)	0.7	I	SD650B	
354	21.8	(7.7)	0.4	I		
355	27.6	27.6※	0.3	M		
356	28.6	(9.0)	0.5	I		
357	28.6	(7.3)	0.4	I		
358	31.6	(4.5)	0.4	M		
359	34.6	(12.1)	0.5	M		
360	34.6	(5.6)	0.6	I		
361※	34.7	(10.7)	0.5	M		
362	35.2	(3.8)	0.6	I		
363※	35.6	(23.5)	0.6	I		
364※	36.3	(4.9)	0.5	I	側板一部残	
365	38.2	(10.5)	0.5	I		
366	41.6	(6.3)	0.6	I		
367※	(19.9)	(3.9)	0.9	I		
368	(26.2)	(2.4)	0.8	I	楕円形?	
369	(20.8)	(3.0)	0.45	I	//	
370	(10.8)	(3.5)	0.5	I	{SD650B 木釘穴	
371	(14.5)	(3.7)	0.3	M	SD650B	
372	(8.6)	(3.8)	0.25	M	SD650B	
373	(16.1)	(6.3)	0.4	M		
374	(5.0)	(2.0)	0.2	M	残欠	
375	(10.2)	(6.5)	0.4	M		
376	(21.8)	(10.3)	0.5	M		
377	(27.5)	(7.7)	0.5	I		
378	(11.0)	(1.6)	0.3	M		
379	(15.8)	(1.6)	0.5	I		

資料番号	長 (木目方向)	幅 (木目直交方向)	厚	木取	備 考
380	(23.8)	(3.1)	0.4	I	
381	(9.9)	(4.3)	0.6	I	
382	(16.1)	(7.4)	0.4	I	SD650B
383	(23.3)	(2.3)	0.6	I	
384	(27.9)	(4.0)	0.5	I	
385	(29.0)	(7.8)	0.5	I	
386	(8.7)	(4.3)	0.5	I	
387	(15.2)	(3.6)	0.5	M	
388	(38.5)	(3.8)	0.4	M	
389	(34.7)	(4.6)	0.5	I	
390	(17.4)	(9.9)	0.4	I	
391	(6.5)	(1.2)	0.4	I	残欠
392	(20.2)	(1.6)	0.5	I	
393	(13.0)	(10.4)	0.3	M	
394	(11.8)	(7.8)	0.5	I	
395	(10.4)	(1.8)	0.7	I	
396	(9.5)	(1.3)	0.6	I	残欠
397	(15.1)	(6.6)	0.4	I	
398	(4.8)	(1.8)	0.7	I	残欠
399	(20.1)	(3.7)	0.5	I	
400	(41.0)	(8.6)	0.4	M	一部焦痕
401	(28.8)	(4.5)	0.5	I	
402	(14.0)	(3.1)	0.6	M	
403	(10.0)	(4.0)	0.3	I	
404	(24.0)	(1.2)	0.6	I	
405	(25.2)	(4.6)	0.5	I	
406	(10.8)	(1.2)	0.5	M	残欠
407	(17.4)	(5.4)	0.5	I	
408	(39.4)	(7.4)	0.5	I	
409	(10.3)	(9.5)	0.6	I	
410	(15.3)	(2.1)	0.5	I	
411	(10.2)	(2.3)	0.5	I	
412	(22.6)	(10.4)	0.5	M	
413	(15.4)	(2.0)	0.65	I	
414	(12.3)	(4.4)	0.6	I	残欠
415	(21.4)	(1.2)	0.45	I	
416	(21.2)	(4.7)	0.45	M	
417	(20.1)	(2.9)	0.6	I	
418	(24.2)	3.7	0.4	I	SD650B
419	(20.2)	3.1	0.3	I	〃
420	(20.0)	4.1	0.3	I	
421	(16.2)	4.6	0.4	I	
422	(16.5)	2.8	0.4	I	
423	(19.0)	1.6	0.3	I	
424	(26.0)	1.9	0.3	M	
425	(31.4)	3.2	0.5	M	
426	(32.0)	1.8	0.4	I	
427	(27.3)	(2.8)	0.4	I	
428*	(22.2)	(4.2)	0.4	M	
429	(12.4)	3.3	0.4	I	
430	(17.8)	(1.8)	0.4	I	
431	(24.4)	5.6	0.4	M	
432	(18.7)	(2.5)	0.5	I	
433	(11.3)	(1.7)	0.3	I	

食膳具 4. 木 盤						
資料番号	径	器高	底部厚	木取	口クワの有無	備 考
434	22.0*	(0.6)	0.6	M		
435	21.2	(1.1)	0.7	M	無	
436*	21.0	1.7	0.8	M	有	
437*	21.0	1.5	0.8	M	無	
438	20.5*	1.0	0.6	M		
439	20.5	(0.7)	0.5	M		
440	20-21*	1.5	0.9	M		残欠
441	20.2*	1.4	0.8	M	有	
442	20.0*	1.3	0.75	M		
443	20.0*	1.4	0.9	M		残欠
444	20.0*	1.3	0.6	M	有	
445	20.0*	1.1	0.7	M		SD650B
446	20.0*	(1.7)	0.8	M	有	
447	19.9	1.4	0.7	M	有	
448	19.9	1.2	0.5	M	有	
449	19.5*	(1.1)	1.0	M		SD650B
450*	19.5*	(0.8)	0.7	M	有	
451	19.0	1.3	0.7	M	有	
452	19.0*	1.3	0.7	M	有	
453	19.0*	(0.8)		M		
454	18.6	1.0	0.4	M	有	
455	18.0	1.2	0.6	M	有	
456	18.0*	1.1	0.5	M		SD650B
457	17.9	1.5	0.9	M	無	
458*	17.6	1.2	0.7	M	有	
459	17.5*	1.0*	0.5	M	有	
460	17.0*	1.2	0.7	M	有	SD650B
461	17.0*	(0.9)	0.7	M	有	
462	16.0	0.9	0.4	M	有	SD650B
463	16.0*	1.0	0.6	M	有	〃
464	—	(0.8)	0.6	M		残欠
465	—	(0.7)	0.5	M		〃
466	30.6*	(3.5)	2.0	M	無	
467	21.2*	(0.85)	0.55	M	無	
468	20.0	(1.5)	0.9	M	無	
469	20.0*	(1.2)	0.5	M	有	
470*	19.0*	(1.6)	0.9	M	無	

食膳具 6. 杓子形						
資料番号	全長	身長	身幅	身厚	柄幅	木取分類
479*	27.3	13.2	7.9	0.5	4.3	I A
480	(17.9)	14.4	8.5	0.45	3.5	I A
481	(11.7)	8.0	5.0	0.3	2.0	M B
482	(12.5)	9.4	6.0	0.4	2.4	M B
483*	(24.3)	11.3	5.5	0.7	4.2	I C
484*	(22.8)	8.3	5.4	0.8	2.2	I C

食膳具 7. 匙形						
資料番号	全長	身幅	身厚	柄幅	柄幅	木取分類
485※	24.0	8.8	3.3	0.4	1.2	M A
486	(15.7)	9.6	3.4	0.7	2.2	I A
487	16.3	4.6	2.0	0.4	1.1	I A
488	(9.8)	6.3	2.5	0.6	0.7	M A
489	(11.2)	4.3	2.3	0.3	1.8	I A'
490	(19.7)	(1.8)	1.8	0.3	1.3	I A'
491※	16.5	1.8	1.4	0.2	0.9	M A'
492	14.5	6.9	1.8	0.8	0.8	I B
493※	21.6	10.4	1.7	0.6	1.2	I B
494	16.0	7.0	1.3	0.4	0.6	M B
495	(7.9)	5.0	2.2	0.3	0.8	I C
496	(7.9)	6.0	2.9	0.6	1.2	I C
497※	(10.7)	2.8	1.9	0.3	0.7	M D
498	(6.3)	3.6	1.8	0.4	0.7	I D
499	(4.6)	1.8	1.8	0.2	0.5	M D

食膳具 8. 箸				
資料番号	全長	本数	%	備考
500	13.0~14.0未満	2	4	
501				
502	14.5	1	2	
503	15.0~16.0未満	4	8	
506				
507	16.0~17.0 "	4	8	
510				
511	17.0~18.0 "	2	4	
512				
513	18.0~19.0 "	12	24	
524				
525	19.0~20.0 "	7	14	
531				
532	20.0~21.0 "	4	8	
535				
536	21.8	1	2	
537	22.0~23.0未満	2	4	
538				
539	23.0~24.0 "	6	12	
544				
545	24.0~25.0 "	4	8	
548				
549	25.5	1	2	

紡織具 1. 糸巻						
	長	幅	厚	仕口幅	孔径	備考
550※	(12.0)	3.4	0.8	3.6	0.65	{ 両端欠 SD650B
551※	10.3	2.8	0.8	2.7	0.7	両端磨減
552※	(11.6)	2.2	0.8	2.3	0.9	両端欠
553	(6.5)	1.3	1.1	(1.6)	?	仕口浅い

紡織具 3. 槌の子					
資料番号	長	幅	厚	径	備考
559※	12.9	4.0	2.6		断面六角形
560	(7.4)	3.7	3.6		断面不整楕円形
561	(8.3)	—	—	3.2	断面円形
562	(6.6)	—	—	3.2	"
563※	7.5	4.0	1.9		断面長方形

工具 1. 刀子柄						
資料番号	長	幅	厚	茎 孔		
				断面形	幅	厚
565※	15.6	1.4	0.95	長方形	0.7	0.5
566※	(9.7)	1.5	1.4	楕円形	0.5	0.3
567※	12.6	1.7	1.2	正方形	0.5	0.5
568※	24.0	2.5	1.7	"	1.1	1.1

工具 2. 鎌柄					
資料番号	長	柄身幅	柄尻幅	厚	備考
569	(12.5)	2.3	3.4	2.1	柄尻部のみ
570※	(30.4)	3.0	3.9	2.2	

工具 3. 鑿柄						
資料番号	長	径	長径	短径	茎 孔	
					断面	長 幅
571※	10.1	4.1	—	—	方形	0.6 0.6
572	(7.8)	—	3.5	2.7	楕円形	

履物 1. 下駄						
資料番号	長	台幅	歯幅	高	木取	備考
591※	12.0	5.1	6.3	(4.5)	I	
592※	13.0	5.6	5.5	(1.9)	I	SD650B
593	16.0	7.1	7.3	(1.8)	I	"
594	16.9	6.6	7.5	(2.8)	I	
595	17.5	6.3	7.3※	(2.7)	I	
596	18.7	7.8	8.7	(3.3)	I	
597※	19.5	7.8	(8.0)	(3.5)	I	
598	19.8※	7.0	8.2※	(1.7)	I	
599	19.8※	8.0	(8.9)	(2.8)	I	
600	21.0	8.5	9.6	(3.3)	I	
601※	21.2	7.3	13.5	(5.7)	I	方孔か?
602	21.2	8.5	9.5	(3.8)	I	
603※	21.8	8.8	10.6	(2.7)	I	焼穿孔
604	22.0	8.3	9.0	(2.3)	I	
605	22.1	8.8	9.8	(3.2)	M	
606	22.6※	8.5	10.5	(6.1)	I	
607	22.0※	8.6	9.7	(2.4)	I	
608※	22.7	8.8	10.6	(4.5)	I	焼穿孔
609	22.7	9.2	10.5	(4.8)	I	方孔
610	22.8	9.0	10.9	(3.1)	I	
611	22.8※	8.9	10.3	(3.5)	I	
612	21.8※	9.1	10.2	(3.3)	I	
613	22.5※	8.6	9.9	(4.0)	I	
614	22.0※	7.5	8.5	(3.6)	I	
615	22.0※	8.0	(8.6)	(3.6)	I	
616	23.4	8.5	10.3	(5.2)	I	
617	23.7	9.0	10.5	(4.0)	I	
618	23.0※	8.3	9.5	(2.8)	I	

資料番号	長	台幅	歯幅	高	木取	備考
619※	24.3	8.7	10.0	(3.4)	I	
620※	12~13※(4.7)	(5.6)	(2.7)	I		
621	12~13※(5.5)	(5.8)	(2.3)	I	SD650B	
622	13.5	6.2	6.8	(2.1)	M	
623	22.7	(5.4)	(5.9)	(3.4)	M	
624	20.9	(4.6)	(5.5)	(5.0)	M	木釘痕
625	21.0※	(4.0)	4.4	(3.1)	I	
626	21.5※	(3.6)	5.3	(3.7)	I	SD650B
627	22.3※	(3.4)	(3.9)	(2.1)	I	
628	(20.0)	(5.9)	(6.2)	(1.7)	I	
629	22.5※	8.0	9.6	(3.2)	I	
630	20.0※	(3.8)	(4.0)	(2.9)	I	
631	(11.7)	(7.1)	(8.1)	(2.4)	I	
632	21.0※	(4.3)	(5.4)	(4.7)	I	
633	(15.5)	7.1	(8.8)	(3.4)	I	SD650B
634	(16.1)	(5.2)	(5.6)	(2.3)	I	
635	(12.4)	(4.8)	(5.1)	(2.7)	I	
636	(19.0)	(3.8)	(4.1)	(1.8)	I	
637	(19.3)	(4.5)	(4.7)	(2.3)	I	
638※	(19.8)	(3.5)	(3.7)	(2.8)	I	焼穿孔
639	(3.9)	(5.6)	(12.7)	8.6※	I	歯部のみ
640	(3.1)		11.0	(6.8)	I	〃
641	(3.4)		11.7	(5.3)	I	〃
642	(2.7)		13.0	(4.6)	I	〃
643	(4.1)	(5.0)	(8.4)	(5.9)	I	〃
644※	(10.8)	6.2	7.6	(4.7)	I	埋栓あり
645	(13.0)		(4.4)	(3.5)	I	SD650B
646	(4.5)		10.8	(6.6)	I	〃
647	(16.6)		(7.6)	(3.4)	I	〃
648	(13.9)	8.2	(9.3)	(2.9)	I	
649	(3.8)		(9.0)	(3.7)	I	歯部のみ
650	(22.8)	(4.2)	(5.0)	(4.3)	I	
651	(3.0)		(4.2)	(3.7)	I	歯部のみ
652	(3.3)		8.3	(3.6)	I	〃
653	(3.8)		8.9	(4.0)	I	〃
654	(5.7)		(5.2)	(2.2)	I	〃
655	(8.1)		(2.8)	(2.7)	I	
656	(14.6)		9.0※	(1.2)	I	
657	(8.2)	7.9	8.5	(1.2)	I	
658	(18.6)		(4.2)	(2.1)	I	

棒状品 1. 樺まき棒						
資料番号	長	長径	短径	樺皮幅	薄板	棒
673	(12.6)	1.1	0.8	0.5	1	5
674	(6.2)	1.1	0.9	0.6	1	5
675	(12.0)	1.0※	0.7※	0.4		2
676	(8.8)	1.1	0.7	0.4	1	3
677※	(16.7)	1.0	0.8	0.6	1	3
678	(8.8)	1.0	0.6	0.3	0	3

棒状品 2. 穿孔のある棒						
資料番号	長	幅	厚	木取	備考	
679	(13.3)	1.8	0.25	I	墨書あり	
680	(15.4)	1.4	0.4	M		
681	(6.4)	1.5	0.2	M		
682	(8.8)	1.3	0.4	I		
683	11.4	1.6	1.5	M		
684	(6.6)	3.0	0.5	I		
685	(9.5)	2.5	0.5	I		
686	(15.0)	2.1	0.75	I		
687	(8.2)	2.0	0.9	I		
688	(11.6)	1.3	0.6	I		
689	(25.2)	1.3	0.6			
690	(17.3)	1.8	1.6			SD650B
691	(9.2)	1.25	0.4			

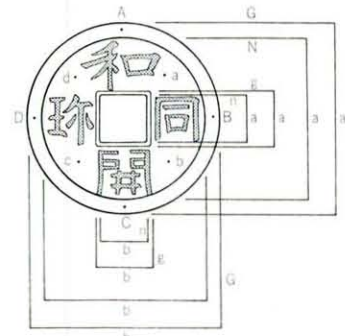
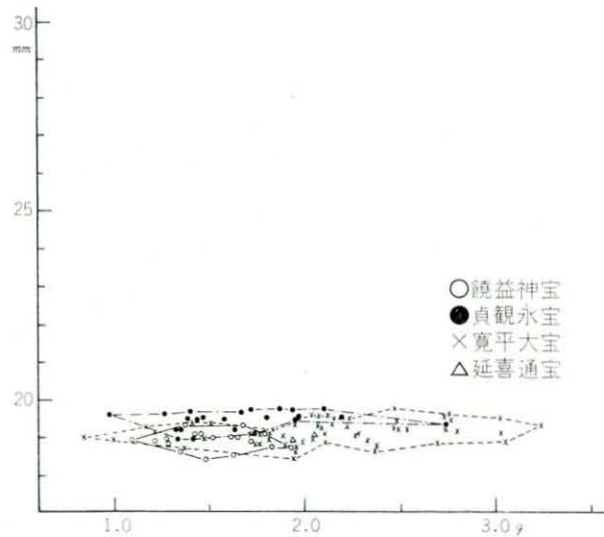
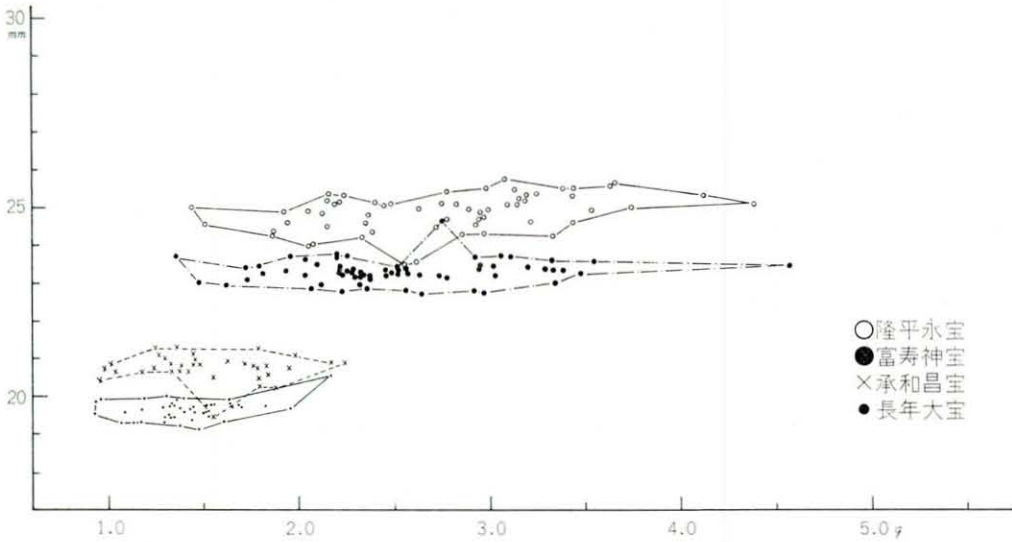
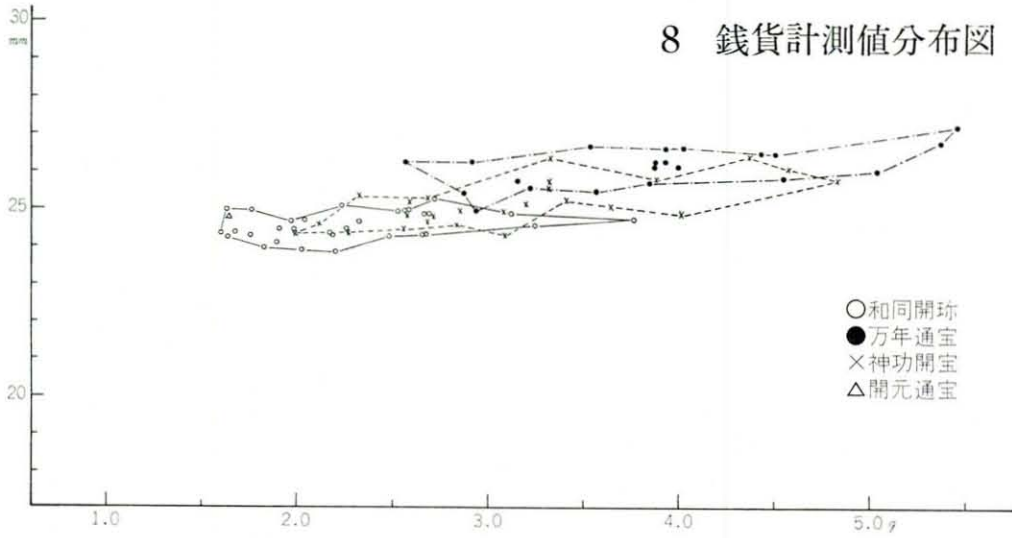
棒状品 3. 尖頭棒						
資料番号	長	幅	厚	尖頭の削りの方向	他端	備考
692	(15.8)	1.5	0.8	2 方向		
693	15.6	1.9	1.1	4 〃		平坦
694	(13.7)	1.9	0.8	2 〃		
695	19.7	1.8	1.6	4 〃		平坦
696	(9.2)	1.1	0.7	2 〃		
697	(18.7)	1.0	0.4	2 〃		
698	21.3	0.7	0.4	2 〃		平坦
699	(21.6)	1.2	0.8	2 〃		
700	(16.6)	1.0	0.45	4 〃		
701	28.0	1.1	0.4	4 〃		尖らす
702	(23.9)	1.1	0.7	1 〃		
703	21.5	0.7	0.5	1 〃		平坦
704	15.1	0.6	0.5	4 〃		尖らす両端尖る
705	24.8	0.9	0.6	4 〃		平坦
706	17.2	0.9	0.7	4 〃		〃
707	(10.0)	1.1	(0.7)	6 〃		〃
708	(14.3)	1.2	0.9	4 〃		
709	(16.9)	1.1	0.6	2 〃		
710	16.9	1.1	0.8	2 〃		尖らす
711	17.8	1.1	0.7	2 〃		平坦
712	21.6	1.2	0.7	2 〃		尖らすSD650B
713	15.5	0.8	0.3	2 〃		平坦
714	22.8	1.2	0.85	4 〃		〃
715※	(16.0)	1.6	0.7	断面丸く削る		
716	(29.8)	1.8	1.1	〃		
717	(22.7)	1.2	0.7	3 方向		
718	21.5	0.9	0.8	断面丸く削る		平坦
719	12.4	0.6	0.6	4 方向		尖らす
720	(33.7)	1.4	1.2	4 〃		
721	(23.3)	1.2	1.0	4 〃		
722	(15.5)	1.5	1.3	断面丸く削る		
723	17.8	1.0	0.7	〃		平坦
724	(8.9)	0.7	0.7	2 方向		
725	(15.0)	1.2	1.2	3 〃		

棒状品 4. 端部を上げた棒					
資料番号	長	幅	厚	端部幅	備考
726	(9.2)	1.2	0.8	2.3	
727*	(14.0)	1.0	0.6	2.6	
728*	(5.8)	2.1	0.25	3.0	墨痕あり
棒状品 5. 棒状品					
資料番号	長	幅	厚	分類	備考
729	42.2	0.9	0.8	A	
730	19.6	1.2	1.2	A	
731	20.2	2.0	1.9	A	
732	5.5	3.8	3.8	A	
733	31.6	0.8	0.8	A	
734*	13.7	2.4	2.3	A	
735	21.9	1.5	1.4	A	SD650B
736	(4.4)	0.9	0.9	A	
737	(10.1)	1.0	1.0	A	
738	(15.3)	1.3	1.3	A	
739	(28.7)	1.7	1.7	A	
740	34.7	1.0	0.8	B	
741	12.9	1.3	0.9	B	
742	13.8	1.5	1.6	B	
743	(12.5)	2.4	1.9	B	
744	7.6	2.7	2.3	B	
745	(18.4)	1.1	0.9	B	
746	(26.6)	1.3	1.0	B	
747	(21.7)	1.0	0.8	B	
748	21.7	1.0	0.8	B	
749	15.2	0.8	0.4	B	
750	24.0	1.0	0.4	C	
751	24.4	1.4	0.6	C	
752	(17.7)	2.2	0.9	C	
753	19.4	1.1	0.5	C	
754	(25.6)	1.0	0.6	C	
755	(20.7)	1.0	0.5	C	
756	(23.0)	1.1	0.5	C	
757	(16.2)	1.1	0.5	C	
758	(16.8)	0.9	0.4	C	
759	(24.7)	0.9	0.4	C	
760	(19.3)	1.6	0.5	C	
761	17.2	1.0	0.6	C	
762	(11.7)	1.4	0.7	C	
763	18.9	1.2	0.7	C	SD650B
764	(20.0)	0.9	0.6	D	
765	(34.0)	1.6	1.3	D	
766	(16.7)	1.1	1.1	D	
767	(9.5)	1.0	0.9	D	
768	10.6	0.7	0.6	D	
769	21.8	2.1	1.1	E	
770	7.7	1.8	1.7	E	
771	(4.9)	2.4	2.3	E	
772	(7.4)	0.8	0.8	E	
773	(11.8)	1.3	1.1	E	
774	(14.3)	1.6	1.3	E	SD650B
775	(30.6)	1.2	1.0	E	

板状品 1. 小型円板					
資料番号	径	厚	孔の有無	木取	備考
778	7.8	0.5	無	M	SD650B
779	8.1	0.6	〃	I	円周刻線
780*	8.3	0.45	1 孔	I	墨書あり
781	8.5	0.6	2 孔	I	中央穿孔
782	5.7	0.5	無	I	
783	6.0	0.4	〃	I	
784	6.2	0.4	〃	M	
785	6.2	0.3	〃	I	
786	6.2	0.4	〃	M	
787	7.4	0.2	〃	M	
788	7.8	0.5	〃	M	
789	8.0	0.3	〃	M	
790	9.4	0.5	〃	M	
791	11.0*	0.85	〃	M	
792	13.2*	0.6	〃	M	周囲面取
793*	5.5	0.6	2 孔	I	2穿孔
794	5.7	1.7	無	I	ロクロ爪
板状品 2. 有孔木板					
	長	幅	厚	孔の径	木取 備考
795	13.5	5.2	0.4	0.3	I. { 墨書 SD650B
796	16.0	5.8*	0.5	0.3	I
797*	17.6	4.8	0.4	0.25	I
798*	(11.5)	4.6	0.7	0.15	I
799	10.0	2.5	1.5	0.5	
板状品 5. 端部を尖らす板					
資料番号	長	幅	厚	木取	備考
803	13.2	1.5	0.5	I	
804	15.9	1.6	0.25	I	
805	13.5	1.4	0.3	I	
806*	14.0	2.6	0.4	M	
807	(17.7)	1.3	0.5	I	
808	(12.0)	1.0	0.3	M	
809	(12.8)	1.5	0.3	I	
810	15.8	(0.7)	0.7	I	
811	(11.0)	1.8	0.4	I	
812	18.6	1.3	0.45	I	SD650B
813	8.7	0.8	0.25	M	
814	10.2	0.9	0.3	I	
815	21.6	1.6	0.3	I	
816	(30.6)	2.8	1.0	M	
817	(19.0)	2.4	0.6	I	
818	(42.8)	1.9	0.4	I	
819	(38.2)	1.1	0.5	M	
820	18.3	2.8	1.0	I	
その他 2. 琴柱					
資料番号	幅	厚	高	備考	
827*	6.3	0.6	2.2		
828	5.9	0.4	1.4	2孔あり	

その他 5. 木 札					
資料番号	長	幅	厚	木取	備 考
831	(8.6)	3.1	0.5	I	平頭
832	12.3	5.0	0.6	M	圭頭
833	10.6	2.7	0.6	I	平頭
834	11.7	3.7	0.7	I	〃
835	11.8	3.5	0.7	I	若干丸味有り
836	(9.4)	3.3	0.7	I	平頭
837※	12.7	2.5	0.8	M	圭頭
838	(8.2)	2.9	0.5	I	平頭
839※	12.3	2.5	0.9	I	〃
840	12.5	2.8	1.0	I	〃
841	11.6	3.3	0.5	I	〃
842	(15.4)	6.5	1.1	I	丸味有り
843	22.9	3.6	0.5	I	圭頭
844	(8.4)	3.6	0.5	I	台形
845※	(6.6)	3.8	1.3		圭頭
その他 7. 木 栓					
資料番号	長	幅	厚		備 考
861※	12.2	2.0	1.9		SD650B
862	8.8	1.9	1.6		〃
その他 8. 楔他木製品					
資料番号	長	幅	厚	木取	備 考
863	12.2	2.3	1.0	M	SD650B
864	11.0	2.4	0.8	I	〃
865	(16.6)	1.7	1.7	I	
866	6.0	2.0	1.2	I	
その他 9. その他木製品					
資料番号	長	幅	厚	木取	備 考
873※	11.9	1.5	1.1		
874	(15.6)	3.1	2.3	I	
875	(29.4)	4.4	1.3	I	
876	(26.5)	1.4	0.4	I	

8 錢貨計測値分布図



※ 錢貨の各部測点については以下の通りである。

$$\text{外縁外径 } G = \frac{Ga + Gb}{2}, \quad \text{外縁内径 } g = \frac{ga + gb}{2}, \quad \text{内郭外径 } N = \frac{Na + Nb}{2}, \quad \text{内郭内径 } n = \frac{na + nb}{2}$$

$$\text{外縁厚 } T = \frac{A+B+C+D}{5}, \quad \text{文字面厚 } t = \frac{a+b+c+d}{4}$$

なお重量は化学天秤 (SHIMADZU, Type12 : 0.1mg) を使用し、下二桁を四捨五入した数値を表記した。厚味はマイクロメーター (N・S・K : 0.01mm) を使用し、下一桁を四捨五入した。

9 錢貨計測値一覽表

和 同 開 珧															
番号種	W (g)	G (mm)	N (mm)	g (mm)	n (mm)	T (mm)	t (mm)	番号種	W (g)	G (mm)	N (mm)	g (mm)	n (mm)	T (mm)	t (mm)
1 A	1.64	24.23	20.73	7.58	6.50	1.02	0.25	130 A	3.99	26.13	21.60	8.08	6.40	1.37	0.63
5 A	1.98	24.45	20.65	8.30	6.48	1.05	0.30	131 A	2.56	26.25	21.78	8.38	6.13	1.28	0.32
12 A	2.02	23.93	20.35	8.15	6.20	1.36	0.50	132 A	2.86	25.43	22.03	7.68	6.28	1.38	0.50
16 A	1.90	24.43	20.38	7.88	6.40	1.02	0.26	133 A	4.34	26.08	21.90	7.88	6.20	1.56	0.82
24 A	2.04	24.70	21.13	7.83	6.35	1.13	0.37	134 A	5.03	26.00	21.60	8.08	5.75	1.97	0.87
29 A	2.69	24.25	20.15	7.95	6.15	1.50	0.58	136 B	3.93	26.60	21.63	7.75	6.10	1.34	0.47
32 A	2.57	24.90	20.85	7.60	6.23	1.47	0.33	137 B	5.47	27.20	21.80	8.03	5.88	1.51	0.64
33 A	1.75	24.30	20.78	7.50	6.23	1.54	0.69	140 C	3.23	25.80	22.08	8.25	6.40	1.24	0.49
36 A	2.67	24.33	20.78	7.90	6.43	1.28	0.49	141 C	4.51	26.45	22.13	7.93	6.20	1.73	0.77
53 A	2.16	24.35	20.95	7.48	6.53	1.17	0.32	143 D	5.38	26.83	22.13	8.13	6.35	1.90	0.97
54 A	1.82	23.97	20.40	7.90	6.65	1.19	0.43	144 D	4.02	26.65	21.75	7.93	6.46	1.39	0.51
55 A	1.96	24.65	21.13	8.00	6.60	1.08	0.27	147 E	4.54	25.80	21.50	7.75	6.23	1.62	0.92
57 A	1.62	25.08	21.13	7.75	6.85	1.00	0.34	149 F	4.15	25.78	21.18	7.85	6.08	1.63	0.89
63 A	2.67	24.83	20.78	7.60	6.23	1.34	0.39	150 G	2.94	24.95	20.15	7.78	5.95	1.39	0.66
69 A	2.69	24.85	20.63	7.63	6.55	1.25	0.39	神 功 開 宝							
74 A	2.26	24.43	20.90	7.90	6.73	1.03	0.38	151 A	4.37	26.43	21.30	8.43	6.08	1.42	0.73
76 A	1.76	24.98	20.95	7.98	6.33	1.13	0.43	157 B	4.01	24.88	20.40	7.90	5.90	1.59	0.60
79 A	3.76	24.78	20.73	7.78	6.23	1.69	0.91	160 B	3.67	25.83	20.85	7.85	5.93	1.26	0.48
80 A	2.23	25.05	20.98	8.30	6.28	1.28	0.47	161 B	3.36	26.35	21.23	7.78	6.23	1.62	0.76
88 A	2.58	24.48	20.48	8.00	6.05	1.29	0.50	162 B	3.33	25.85	21.23	7.78	6.25	1.17	0.76
90 A	3.12	24.88	20.98	7.43	6.30	1.45	0.49	164 B	4.83	25.78	21.00	8.13	6.40	1.54	0.77
92 A	2.72	25.26	20.88	7.98	6.25	1.29	0.34	165 B	2.68	25.25	20.90	7.73	6.28	1.14	0.44
97 A	2.32	24.65	21.00	7.75	6.30	1.41	0.36	167 C	4.57	26.05	21.78	8.63	6.30	1.62	0.99
99 A	2.18	24.30	20.68	7.88	6.40	1.40	0.50	168 C	2.60	25.15	21.00	7.55	6.05	1.42	0.50
103 C	1.88	24.10	20.73	7.95	6.45	1.15	0.37	169 D	3.08	24.30	20.33	8.70	6.13	1.38	0.58
106 C	3.24	24.55	20.93	7.65	6.38	1.60	0.74	170 D	2.32	25.33	20.95	8.90	6.60	1.33	0.49
109 D	2.48	24.25	20.68	7.90	6.68	1.30	0.55	171 D	2.85	24.95	21.23	8.70	6.23	1.24	0.44
110 D	1.59	24.35	20.60	7.93	6.93	0.98	0.23	174 E	3.09	24.90	20.28	8.15	6.58	1.93	0.94
112 D	2.19	23.88	20.00	7.78	6.65	1.08	0.46	177 E	2.86	24.78	20.75	8.10	6.20	1.30	0.55
113 E	1.61	24.38	20.90	7.93	6.53	0.87	0.27	178 E	2.57	24.80	20.70	8.28	6.08	1.44	0.68
114 F	2.53	24.93	20.80	7.65	6.25	1.17	0.24	183 E	3.41	25.25	20.35	8.13	5.98	1.45	0.70
万 年 通 宝								185 E	3.65	25.05	20.28	8.13	6.63	1.84	0.82
121 A	3.16	25.73	21.73	7.85	5.93	1.28	0.63	187 E	2.69	24.48	20.78	8.10	6.10	1.26	0.47
122 A	4.43	26.45	20.98	8.00	6.00	1.47	0.74	188 E	2.26	24.48	20.28	6.63	1.08	0.47	0.40
125 A	2.91	26.23	21.45	7.95	6.13	1.43	0.61	189 E	2.72	24.80	21.18	8.63	5.98	1.29	0.52
126 A	3.57	25.45	21.90	7.95	6.13	1.35	0.74	190 E	1.99	24.40	20.85	7.85	6.35	1.53	0.60
128 A	3.87	26.10	21.78	7.70	6.10	1.51	0.85	191 E	2.11	24.55	20.78	8.40	6.20	1.22	0.53
129 A	3.93	26.25	22.15	8.15	6.25	1.38	0.70	199 E	2.55	24.45	20.85	8.13	5.88	1.33	0.38
								200 E	2.84	24.55	20.98	8.05	6.08	1.45	0.51

番号種	W (g)	G (mm)	N (mm)	g (mm)	n (mm)	T (mm)	t (mm)
207 F	3.87	25.75	20.43	8.48	6.68	1.83	0.90
208 F	3.20	25.18	20.00	8.00	6.30	1.39	0.48
209 F	3.31	25.52	19.45	8.08	6.38	1.77	0.93
隆平永宝							
211 A	3.65	25.65	21.60	8.48	6.75	1.50	0.78
212 B	3.09	25.73	21.33	8.68	6.38	1.83	1.12
213 C	2.39	25.15	21.80	8.50	6.75	1.54	0.83
214 C	2.94	24.88	21.33	8.48	6.80	1.54	0.67
215 D	2.36	24.80	21.60	8.83	6.93	1.72	0.76
216 D	3.22	24.65	20.80	8.83	6.88	1.79	0.71
217 D	2.20	25.05	21.10	8.85	7.00	1.84	0.78
219 D	2.93	24.50	21.18	8.88	7.08	1.76	0.81
220 D	3.44	24.58	20.98	8.86	7.00	1.63	0.68
221 D	1.91	24.90	21.23	8.76	7.05	1.45	0.48
222 D	2.34	24.60	20.83	8.58	7.23	1.54	0.40
224 E	3.08	25.05	21.33	8.60	6.95	1.72	0.90
225 E	1.94	24.65	21.13	8.25	6.78	1.27	0.48
226 E	2.75	25.18	21.50	8.73	6.93	1.54	0.71
227 E	3.43	25.23	21.38	8.90	6.85	1.43	0.81
228 E	2.44	25.00	21.35	8.60	6.68	1.36	1.06
231 E	2.97	24.78	21.48	8.43	6.65	1.54	0.79
233 E	2.98	25.00	21.53	8.80	6.75	1.56	0.61
234 E	3.74	25.00	21.88	8.68	6.83	1.63	1.01
235 E	2.20	25.08	21.50	8.70	6.85	1.52	0.81
236 E	1.67	25.08	21.80	8.85	7.40	1.46	0.80
237 E	2.87	24.98	21.85	8.73	6.73	1.46	0.60
238 E	3.14	25.05	21.50	8.50	6.88	1.58	0.75
239 E	3.13	25.33	21.78	8.88	7.00	1.51	0.80
241 E	3.15	25.05	21.98	8.60	6.60	1.58	0.74
242 E	4.38	25.10	21.63	8.53	6.65	1.63	1.13
243 E	3.53	24.98	21.83	8.80	6.88	1.79	0.87
244 E	3.01	24.68	21.50	8.58	6.70	1.74	0.91
245 E	2.81	25.18	21.35	8.63	6.50	1.36	0.69
246 E	2.05	23.98	21.23	8.73	6.75	1.55	0.74
247 E	2.05	24.93	21.53	8.58	6.58	1.48	0.86
250 F	3.19	25.15	20.98	8.10	6.90	1.48	0.62
251 F	2.78	25.40	22.30	8.73	6.90	1.37	0.48
253 G	3.45	25.50	20.45	7.55	6.45	1.32	0.69
255 G	3.19	25.40	20.80	7.68	6.43	1.58	0.65

番号種	W (g)	G (mm)	N (mm)	g (mm)	n (mm)	T (mm)	t (mm)
258 G	1.43	25.00	20.35	8.15	6.33	1.37	0.46
260 G	2.98	25.48	20.58	8.28	6.50	1.58	0.70
261 G	4.11	25.38	20.55	8.25	6.45	1.84	0.82
262 G	2.15	25.38	20.08	8.08	6.53	1.50	0.59
264 G	2.11	24.80	20.85	8.18	6.30	1.26	0.58
266 G	2.14	25.23	20.75	8.25	6.40	1.26	0.35
267 G	3.64	25.58	20.90	8.05	6.85	1.42	0.72
269 G	3.39	25.50	20.50	8.10	6.43	1.69	0.78
270 G	1.51	24.53	20.20	8.28	6.70	1.42	0.49
271 G	3.16	25.25	20.70	8.20	6.50	1.58	0.64
277 H	3.24	25.48	20.80	8.20	6.33	1.31	0.66
279 H	2.77	24.73	19.85	8.35	6.60	1.51	0.57
280 H	2.89	24.98	19.83	7.93	6.48	1.61	0.75
281 H	2.33	24.20	19.70	8.10	6.73	1.43	0.51
282 H	2.86	24.33	19.55	8.05	6.50	1.72	0.71
283 H	2.71	24.65	19.80	8.10	6.58	1.41	0.54
284 H	2.38	24.40	19.83	8.30	6.65	1.38	0.60
285 H	2.15	24.05	19.70	8.17	6.60	1.44	0.50
286 H	1.87	24.35	20.20	8.10	6.60	1.42	0.51
289 H	2.08	24.00	19.70	8.00	6.38	1.28	0.46
290 H	3.34	24.38	20.15	8.15	6.68	1.51	0.62
291 H	1.86	24.30	19.98	8.25	6.75	1.22	0.43
292 H	2.48	25.15	20.00	8.33	6.50	1.35	0.53
293 H	2.24	24.33	19.80	8.05	6.50	1.50	0.61
295 H	2.96	24.30	19.43	8.15	6.23	1.72	0.49
297 H	2.94	24.75	19.88	8.08	6.35	1.83	0.81
299 H	2.56	23.50	19.83	8.18	6.80	1.31	0.47
300 H	2.62	25.00	19.80	8.25	6.50	1.59	0.61
富寿神宝							
304 A	2.74	24.63	20.30	8.50	6.45	1.29	0.56
305 B	2.92	22.80	19.00	7.95	6.05	1.56	0.82
310 B	2.97	22.70	18.60	8.03	6.05	1.48	1.04
313 B	3.13	23.73	19.55	8.25	5.98	1.46	0.71
314 B	3.34	23.00	19.05	8.10	6.08	1.46	0.92
317 B	2.94	23.35	19.43	8.13	6.15	1.65	0.89
318 B	2.36	23.15	18.78	7.90	5.78	1.42	0.61
320 B	3.20	23.45	19.15	8.15	6.00	1.48	0.62
321 B	2.10	23.35	18.80	7.85	6.03	1.42	0.58
323 B	2.73	23.20	18.68	7.73	6.18	1.52	0.71

番号種	W (g)	G (mm)	N (mm)	g (mm)	n (mm)	T (mm)	t (mm)
324 B	2.21	23.33	19.08	8.10	5.80	1.41	0.70
326 B	2.38	23.10	18.16	8.08	5.93	1.23	0.71
327 B	1.95	23.20	19.60	8.13	6.00	1.53	0.74
329 B	2.63	23.20	18.68	7.73	6.18	1.52	0.71
331 B	2.26	23.30	19.13	8.08	5.95	1.38	0.51
332 B	2.45	23.15	19.08	8.05	5.75	1.40	0.67
333 B	2.64	22.70	19.40	8.03	6.00	1.71	0.74
335 B	2.36	22.83	68.43	7.68	6.00	1.33	0.64
337 B	2.32	23.28	19.40	8.18	5.90	1.41	0.67
338 B	2.55	23.45	19.28	8.18	6.20	1.40	0.71
339 B	2.55	22.80	19.08	8.03	5.85	1.46	0.66
340 B	2.93	23.68	18.88	8.20	6.20	1.48	0.77
341 B	2.51	23.40	18.98	7.85	5.68	1.44	0.69
343 B	1.72	23.08	18.45	7.98	6.18	1.33	0.61
345 B	2.34	23.20	19.25	8.08	6.05	1.41	0.65
347 B	2.77	23.13	19.15	8.00	5.98	1.50	0.72
348 B	3.03	23.48	19.35	8.28	6.20	1.43	0.76
349 B	2.37	23.15	18.63	7.68	5.73	1.43	0.57
351 B	2.06	22.85	19.00	8.10	5.93	1.46	0.72
354 C	2.30	22.90	18.50	8.00	5.73	1.47	0.70
355 C	2.04	23.20	18.10	7.55	5.88	1.47	0.65
356 C	3.32	23.60	18.58	8.00	6.00	1.38	0.69
357 C	2.95	23.43	18.08	7.55	5.85	1.30	0.51
358 C	2.51	23.23	18.73	7.95	6.00	1.41	0.66
359 C	3.02	23.15	18.45	7.93	5.95	1.58	0.81
360 C	3.33	23.33	18.55	8.15	6.05	1.49	0.77
361 C	1.93	23.30	18.60	8.28	6.00	1.54	0.84
363 C	1.80	23.28	18.30	7.95	5.90	1.29	0.54
365 C	3.05	23.70	18.70	7.98	6.00	1.46	0.66
366 D	2.29	23.38	18.90	8.15	6.00	1.39	0.76
367 D	2.11	22.95	18.98	7.95	6.10	1.54	0.70
368 D	1.72	23.40	19.25	8.03	6.08	1.57	0.48
369 D	2.44	23.33	18.88	7.85	5.95	1.47	0.50
370 D	2.22	23.75	19.08	8.00	6.20	1.51	0.63
374 D	3.28	22.33	19.00	7.70	5.85	1.51	0.59
375 D	2.97	23.33	19.20	8.08	6.10	1.55	0.40
376 D	3.48	23.25	19.20	8.03	6.13	1.63	0.76
377 D	2.48	23.23	19.58	8.03	6.13	1.54	0.61
379 D	1.61	22.98	18.88	7.85	6.18	1.47	0.54
380 D	2.22	23.35	18.95	8.00	6.00	1.54	0.64
382 D	1.46	23.03	19.35	8.05	6.03	1.61	0.58
383 D	1.36	23.70	19.05	8.30	6.18	1.38	0.64
385 D	1.78	23.48	19.70	8.20	6.38	1.40	0.45
387 D	2.33	23.18	19.20	8.00	6.05	1.43	0.60
388 D	2.19	23.78	19.58	8.15	5.98	1.48	0.69
389 D	2.22	23.20	19.53	8.20	6.48	1.28	0.46
390 D	2.56	23.25	19.25	8.05	6.10	1.40	0.61
391 D	3.54	23.58	19.28	7.95	6.05	1.70	0.57
392 D	3.38	23.33	18.75	7.95	6.30	1.57	0.63
393 D	2.51	23.35	19.25	8.13	6.28	1.45	0.54
395 D	2.05	23.63	19.58	8.10	6.23	1.50	0.48
396 D	2.26	23.25	19.05	8.10	6.00	1.59	0.79
397 D	1.93	23.25	19.38	8.05	6.28	1.29	0.51
400 D	2.21	23.53	19.00	7.93	6.15	1.36	0.38
401 D	2.21	23.38	19.63	8.48	6.20	1.45	0.66
402 D	2.56	23.50	19.10	8.05	6.23	1.59	0.67
403 D	2.29	23.15	19.80	8.20	6.03	1.52	0.52
404 E	2.61	23.60	18.50	7.90	5.88	1.36	0.45
405 E	2.25	23.70	19.05	8.03	5.98	1.26	0.77
406 F	4.56	23.45	19.40	8.40	6.88	2.26	1.37
承 和 昌 宝							
407 A	1.34	21.25	17.15	7.70	5.95	1.19	0.52
410 A	1.45	21.15	17.73	7.88	6.15	1.10	0.39
411 A	1.32	20.88	17.10	7.98	5.58	1.47	0.69
413 A	1.77	20.80	17.35	8.03	6.10	1.21	0.61
414 A	1.79	20.25	17.53	7.88	6.23	1.42	0.68
415 A	1.41	20.65	17.45	8.00	6.18	1.16	0.46
421 A	1.37	20.63	17.30	7.70	6.00	1.24	0.67
422 A	1.78	20.48	17.35	7.80	5.80	1.31	0.63
424 A	1.18	20.68	17.20	7.80	6.48	1.21	0.38
425 A	0.95	20.45	17.53	7.88	6.30	1.02	0.46
427 A	1.04	20.68	17.20	7.80	6.35	1.07	0.44
428 A	2.16	20.85	17.23	7.80	5.83	1.42	0.63
429 A	1.38	20.80	17.45	7.90	5.93	1.35	0.59
430 A	1.88	20.20	17.55	8.03	5.98	1.25	0.52
431 A	1.23	20.73	17.33	7.88	5.88	1.32	0.53
439 A	1.62	20.90	17.40	7.78	5.83	1.29	0.57
442 A	1.84	20.55	17.68	7.93	6.10	1.38	0.63

番号種	W (g)	G (mm)	N (mm)	g (mm)	n (mm)	T (mm)	t (mm)
443 A	1.38	20.68	17.30	7.73	5.75	1.37	0.66
445 A	1.82	20.80	16.95	7.90	5.83	1.41	0.61
448 A	0.98	20.73	17.18	7.88	6.23	1.21	0.59
449 A	2.24	20.85	17.60	8.03	5.70	1.40	0.66
451 A	1.56	19.43	17.00	7.60	6.13	1.58	1.20
452 A	1.71	20.85	17.38	7.95	6.03	1.47	0.71
453 A	1.55	20.50	17.10	7.90	5.85	1.24	0.64
455 A	1.79	21.25	17.80	8.03	5.83	1.38	0.67
457 A	1.97	21.05	17.38	7.95	6.13	1.39	0.67
462 A	1.01	20.83	17.25	7.85	6.00	1.26	0.60
463 A	1.34	20.65	17.28	7.93	5.93	1.13	0.52
464 A	1.44	20.85	17.68	7.80	5.83	1.21	0.48
467 A	1.45	20.98	17.30	7.90	5.83	1.24	0.49
468 A	1.33	20.63	17.30	7.48	6.18	1.19	0.52
471 A	1.29	21.00	17.15	7.60	5.88	1.30	0.50
472 A	1.25	21.25	17.70	7.95	5.90	1.32	0.53
473 A	1.76	20.73	17.40	8.70	5.78	1.53	0.70
475 A	1.26	21.10	17.18	7.90	5.73	1.28	0.57
476 A	1.94	20.73	17.58	8.10	6.00	1.40	0.70
477 A	1.47	20.85	17.28	8.00	6.00	1.07	0.52
長年大宝							
482 A	2.16	20.53	17.45	8.35	6.05	1.42	0.49
484 B	1.52	19.45	16.03	7.80	5.73	1.24	0.65
486 B	1.70	19.70	16.40	7.48	5.65	1.43	0.62
489 B	1.14	19.30	16.08	7.73	5.83	1.19	0.42
490 B	1.09	19.55	16.15	7.70	5.83	1.18	0.37
491 B	1.38	19.60	15.85	7.10	5.85	1.06	0.55
493 B	1.44	19.70	16.15	7.75	5.55	1.41	0.69
498 B	1.21	19.63	16.30	8.00	5.90	1.16	0.41
500 B	1.19	19.30	15.93	7.60	5.60	1.24	0.45
501 B	1.52	19.60	15.95	7.90	5.60	1.03	0.64
504 B	1.39	19.63	16.15	7.70	5.50	1.24	0.55
509 B	1.43	19.63	16.40	8.18	5.93	1.00	0.56
514 B	1.51	19.58	16.18	8.08	5.85	1.13	0.44
515 B	1.18	19.93	16.35	7.85	5.70	1.27	0.53
517 B	1.47	19.13	15.80	7.95	5.55	1.23	0.52
518 B	1.17	19.65	16.30	7.98	5.83	1.14	0.58
520 B	1.30	20.00	16.25	7.95	5.45	1.40	0.78
521 B	1.20	19.20	16.00	7.78	5.65	1.15	0.69

番号種	W (g)	G (mm)	N (mm)	g (mm)	n (mm)	T (mm)	t (mm)
522 B	1.96	19.70	16.10	7.75	5.93	1.37	0.57
526 B	1.33	19.43	16.48	7.75	5.80	1.27	0.45
527 B	0.93	19.53	16.53	7.68	5.85	1.12	0.40
528 B	0.93	19.83	16.75	7.80	5.98	1.09	0.49
530 B	1.44	19.53	16.28	8.08	5.65	1.19	0.54
531 B	0.95	19.90	16.50	8.35	5.95	1.02	0.73
532 B	1.66	19.70	16.33	7.73	5.50	1.48	0.80
533 B	1.40	19.90	16.75	7.88	5.95	1.23	0.74
534 B	1.63	19.90	16.38	7.90	5.90	1.26	0.39
535 B	1.06	19.30	16.43	7.55	5.63	1.21	0.38
538 B	1.43	19.35	16.08	7.80	6.10	1.08	0.68
539 B	1.34	19.75	16.38	7.90	6.10	1.13	0.58
541 B	1.55	19.73	16.45	7.75	5.85	1.17	0.49
542 B	1.82	19.73	16.43	7.95	5.73	1.17	0.56
543 B	1.53	19.78	16.10	7.48	5.80	1.08	0.51
544 B	1.64	19.80	16.10	7.68	5.58	1.27	0.70
548 B	1.32	19.50	16.15	7.73	6.00	1.18	0.60
549 B	1.34	19.75	16.18	7.75	5.93	1.16	0.63
550 B	1.58	19.45	16.20	7.95	5.93	1.10	0.49
551 B	1.29	19.45	16.13	7.93	5.95	1.15	0.55
552 B	1.33	19.75	16.00	7.68	6.03	1.13	0.40
553 B	1.39	19.73	16.35	7.58	5.75	1.40	0.50
555 B	1.22	19.65	15.98	8.13	5.78	1.29	0.54
556 B	1.60	19.35	16.20	8.10	5.35	1.22	0.66
557 B	1.37	19.25	16.25	7.93	5.55	1.20	0.50
558 B	1.20	19.63	15.88	8.08	6.03	1.07	0.66
560 B	1.38	19.63	15.95	7.85	6.15	1.16	0.72
563 B	1.36	19.88	16.20	7.55	5.93	1.31	0.46
564 B	1.34	19.45	15.93	8.00	5.65	1.02	0.63
567 B	1.23	19.35	16.43	7.85	5.85	1.22	0.57
568 B	1.49	19.55	16.18	7.95	5.68	1.19	0.61
569 B	1.51	19.75	16.25	8.00	5.88	1.35	0.73
570 C	1.68	19.73	16.58	7.83	6.03	1.24	0.58
571 C	1.28	19.70	16.15	7.63	5.65	1.19	0.54
573 C	1.33	19.78	16.25	7.80	5.90	1.26	0.48
饒益神宝							
574 A	1.94	18.78	15.85	7.25	5.68	1.38	0.64
575 A	1.82	18.78	15.63	7.70	5.55	1.45	0.77
576 A	1.42	19.13	15.75	7.65	5.38	1.28	0.68

番号種	W (g)	G (mm)	N (mm)	g (mm)	u (mm)	T (mm)	t (mm)
577 A	1.61	19.03	15.80	7.75	5.28	1.36	0.64
579 A	1.83	19.00	15.78	7.83	5.20	1.43	0.73
581 A	1.47	18.48	15.48	7.90	5.43	1.22	0.67
583 A	1.20	18.98	15.75	7.80	5.63	1.30	0.60
584 A	1.71	18.93	15.75	7.40	5.70	1.26	0.70
585 A	1.43	19.10	15.85	7.30	5.43	1.44	0.63
586 A	1.43	19.15	16.05	7.50	5.50	1.39	0.57
588 A	1.64	19.02	15.80	7.60	5.65	1.26	0.72
590 A	1.36	19.35	15.80	7.40	5.55	1.39	0.51
592 A	1.26	18.98	15.90	7.70	5.53	1.28	0.75
597 A	1.62	18.58	15.70	7.45	5.45	1.27	0.63
598 A	1.50	19.00	15.90	7.63	5.65	1.36	0.62
601 A	1.67	19.33	15.93	7.93	5.60	1.12	0.80
602 A	1.08	18.93	15.50	7.50	5.48	1.01	0.49
604 A	1.38	18.78	15.88	7.35	5.50	1.31	0.71
606 A	1.79	19.10	15.70	7.50	5.50	1.39	0.60
607 A	1.27	18.90	15.88	7.30	5.73	1.36	0.61
611 A	1.34	18.65	15.35	7.20	5.28	1.48	0.82
貞 観 永 宝							
612 A	1.41	19.00	15.55	6.93	4.73	1.10	0.74
613 A	1.66	19.70	15.88	7.03	5.23	1.13	0.70
616 A	1.38	19.53	15.23	6.90	4.90	1.30	0.79
618 A	1.74	19.13	15.80	6.70	4.98	1.23	0.79
622 A	1.33	18.98	15.68	7.00	4.85	1.41	1.03
624 A	1.44	19.50	15.55	6.90	4.83	1.29	0.83
625 A	1.58	19.48	15.75	6.75	5.25	1.25	0.63
629 A	2.36	19.25	15.85	7.08	5.13	1.54	1.05
631 A	1.26	19.63	15.48	6.65	4.88	1.25	0.75
632 A	2.10	19.75	16.08	6.88	4.98	1.42	0.88
635 A	1.95	19.48	15.50	6.85	4.90	1.42	0.73
636 A	1.37	19.48	15.83	6.80	4.83	1.43	0.69
637 A	1.79	19.53	15.55	6.65	4.95	1.48	1.04
639 A	2.71	19.80	15.65	6.73	4.95	1.56	1.07
640 A	1.39	19.70	15.73	6.03	5.50	1.17	0.67
641 A	2.19	19.53	15.65	6.88	5.08	1.30	0.60
644 A	1.63	19.28	15.73	6.90	4.73	1.30	0.81
645 A	1.94	19.73	16.10	6.90	5.00	1.22	0.98
646 A	2.74	19.33	15.63	7.03	4.50	1.30	1.07
648 A	1.55	19.43	15.85	6.90	4.95	1.36	1.07

番号種	W (g)	G (mm)	N (mm)	g (mm)	u (mm)	T (mm)	t (mm)
649 A	0.97	19.63	15.65	7.00	5.38	0.96	0.52
650 A	1.86	19.80	15.70	6.90	4.95	1.37	0.89
651 B	1.45	19.65	16.10	7.00	4.90	1.31	0.54
寛 平 大 宝							
652 A	2.49	19.20	14.88	6.53	4.85	1.58	0.88
654 B	3.02	19.50	14.53	6.58	4.98	1.84	1.25
655 B	2.80	19.15	14.80	6.85	4.78	1.58	1.23
656 B	2.03	19.58	14.68	6.55	4.75	1.32	0.63
657 C	1.39	19.45	15.40	7.40	5.50	1.30	1.00
658 C	2.10	18.55	15.40	7.10	7.73	1.45	1.11
659 C	1.81	19.05	15.33	7.50	5.03	1.19	0.79
660 C	2.48	19.48	15.65	7.40	5.25	1.78	1.40
661 C	2.46	19.75	15.28	7.28	4.95	1.47	1.06
662 C	1.51	19.40	15.13	7.28	5.00	1.21	0.96
663 C	2.73	19.20	15.13	7.08	4.95	1.62	1.32
664 C	2.23	19.50	15.00	7.18	4.90	1.48	1.12
665 C	2.03	18.98	15.25	7.30	5.15	1.33	1.13
669 C	2.76	19.55	15.10	7.15	4.68	1.61	1.23
671 C	1.90	18.80	15.03	7.20	5.10	1.39	1.01
673 C	2.77	19.48	14.95	7.25	5.00	1.53	1.26
674 D	2.07	19.30	14.90	6.93	5.18	1.43	0.66
675 D	1.83	19.03	14.23	6.93	4.70	1.24	0.62
676 D	0.83	18.98	14.55	6.68	5.00	1.14	0.66
677 D	1.75	18.85	14.80	6.95	4.83	1.28	0.83
678 D	2.10	19.08	14.50	6.98	4.98	1.63	0.94
679 E	1.16	19.30	14.30	6.73	4.75	1.13	0.64
681 E	1.93	18.45	15.05	6.63	4.73	1.28	0.77
682 E	1.36	18.70	14.05	6.48	4.68	1.14	0.73
683 E	2.47	19.00	14.30	6.98	4.93	1.50	0.61
684 E	3.02	19.10	14.43	6.55	4.55	1.91	0.97
686 E	1.72	19.10	14.78	6.65	4.40	1.17	0.59
687 E	1.00	18.98	14.63	6.55	4.65	0.94	0.47
688 E	2.22	19.25	14.75	6.50	4.55	1.25	0.69
691 E	1.98	18.90	14.45	6.60	4.73	1.42	0.58
692 E	1.81	18.95	14.20	6.38	4.80	1.15	0.66
694 E	3.23	19.30	14.85	6.65	4.80	1.94	1.18
695 E	2.53	19.20	14.85	6.70	5.00	1.54	1.08
696 E	2.75	19.60	14.65	6.70	4.50	1.67	0.88
697 E	1.21	19.15	14.45	6.78	5.00	1.31	0.68

番号種	W (g)	G (mm)	N (mm)	g (mm)	n (mm)	T (mm)	t (mm)
698 E	2.32	18.93	14.35	6.68	4.65	0.57	1.00
699 E	2.27	19.08	14.15	6.70	4.33	1.42	0.84
700 E	2.69	18.83	14.10	6.70	4.85	1.67	0.99
702 E	3.04	18.90	13.98	6.28	4.35	1.84	1.34
703 E	2.26	19.05	14.38	6.85	4.60	1.29	0.70
704 E	2.47	19.25	14.55	6.70	4.75	1.60	0.81
706 E	2.12	19.58	14.90	7.00	5.13	1.22	0.72
707 E	1.83	19.20	14.18	6.75	5.00	1.09	0.76
708 E	1.82	19.10	14.35	6.78	4.50	1.21	0.72
709 E	2.09	19.28	14.03	6.78	4.28	1.19	0.76
711 E	2.14	19.35	13.05	6.55	4.70	1.16	1.04
713 E	1.95	19.45	14.85	6.90	4.80	1.13	0.73
714 E	1.95	18.73	14.03	6.45	4.80	1.20	0.97
715 E	1.76	18.83	14.25	7.03	5.00	1.04	0.55
716 E	2.07	19.58	14.78	6.58	4.55	1.34	0.70
717 E	2.37	18.63	14.30	6.63	4.55	1.54	0.96
718 E	1.95	19.03	14.60	6.88	4.70	1.28	0.55
719 E	1.94	18.63	14.15	6.60	4.90	1.22	0.92
722 E	2.37	18.80	14.20	6.33	4.05	1.35	1.04
724 E	1.76	19.08	14.20	6.80	4.83	1.34	0.96
延喜通宝							
726 A	1.94	18.90	14.15	6.68	4.90	1.47	0.96
727 A	2.05	20.10	15.40	7.00	5.00	1.90	1.46
開元通宝							
728	1.64	24.88	20.83	8.00	6.85	1.44	0.50
元豐通宝							
729	3.50	25.05	18.40	7.95	6.35	1.26	0.82